



Bedienungsanleitung REG-Multi-Jalousieaktor 4-Kanal

REGJ12/04M

Mode d'emploi Actionneur gestion de store multi AMD, 4-canaux



EnOcean-Technologie (868 MHz)

Bezeichnung	Typ / Type	Art.-Nr./N° d'article	Désignation
REG-Multi-Jalousieaktor 4-Kanal, 8 verriegelte Schliesskontakte 6 A potentialfrei, Versorgungsspannung 12 VDC	REGJ12/04M	4402 000	Actionneur de gestion de store multi AMD 4 canaux 8 contacts de fermeture verrouillés 6 A libres de potentiel tension d'alimentation 12 VDC

KURZANLEITUNG

- Jalousieaktor gemäss Schema anschliessen
- Drehschalter HEX auf 0 stellen
- LRN 2 Sekunden drücken
- Durch weiteres Drücken auf LRN den Kanal wählen. Die Kanalnummer erscheint auf der 7-Segment-Anzeige SEG.
- Hand- oder Wandsender in der Nähe des Schaltaktors zweimal betätigen. CLR leuchtet während einer Sekunde, danach ist der Sender eingelernt
- Weitere Sender einlernen
- Zum Beenden CLR drücken



FUNKTIONEN

- Ansteuerung von 230 V~ Rohrmotoren in Jalousien, Sonnenrollos, Markisen, Roll- oder Garagentoren
- Lamellenpositionierung
- Bedienung durch Hand- oder Wandsender
- Fenster- und Schiebetürüberwachung
- Innentemperatur gesteuerte Automatikfunktion mit Omnia Raumfühler RTF
- Automatikfunktion für Wind, Sonne und Regen im Zusammenspiel mit einer Omnia Wetterstation
- Hand-Automatik Umschaltung mit Omnia Wandsender oder Key-Card Schalter
- Positionierfunktionen und Rückmeldungen für übergeordnete Steuerungen und Visualisierungen
- Repeaterfunktion
- EnOcean Equipment Profile (EEP) D2-05-01
- ARCO fähig (AWAG Remote Commissioning)

ALLGEMEIN

Die Omnia Aktoren (Empfänger) werden über Funksignale der Omnia Sender angesteuert. Jeder Sender kann eine unbegrenzte Anzahl von Aktoren ansteuern. Die Funksender werden manuell durch ein einfaches Verfahren auf den Aktor ein- und ausgelemt. Jedem Sender können am Aktor eine Funktion und verschiedenste Parameter zugeordnet werden.

Mit ARCO-Technologie lassen sich alle Omnia Aktoren vollständig und ohne manuellen Zugriff zum Gerät per Funk konfigurieren. Die leistungsstarke Software E-Tool bildet dabei das Herzstück, um Projekte beliebiger Grösse bequem am Schreibtisch zu planen, konfigurieren und dokumentieren.

PRODUKTBESCHREIBUNG

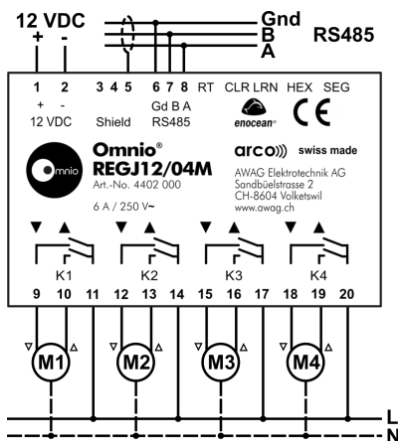
Der Omnia REG-Multi-Jalousieaktor 4-Kanal REGJ12/04 ist ein Gerät zum Ansteuern von 230 V~ Rohrmotoren in Jalousien, Sonnenrollos, Markisen und Roll- oder Garagentoren. Seine vier potentialfreien, gegeneinander verriegelten Ausgangspaare dienen zur Regelung von vier Antrieben und können von bis zu 50 Omnia Funksendern angesteuert werden. Dies erlaubt die genaue Positionierung von Jalousie und Lamellen. Weitere Merkmale sind Fenster- und Schiebetürüberwachung, Innentemperatur gesteuerte Automatikfunktion, Anschluss einer Omnia Wetterstation XFJ sowie Positionierfunktionen und Rückmeldungen für übergeordnete Steuerungen oder Visualisierungen. Bidirektionale Kommunikation, EEP D2-05-01, ARCO fähig (AWAG Remote Commissioning). Geeignet als Reiheneinbaugerät für die Verteilermontage, Breite 4 TE.

ANZEIGE- UND BEDIENELEMENTE

- Klemmen
- 1 Speisung (+) 12 VDC
 - 2 Speisung (-) GND
 - 3-5 Abschirmung
 - 6 RS485 GND
 - 7 RS485 Signal B
 - 8 RS485 Signal A
 - 9-11 Ausgang K1
 - 12-14 Ausgang K2
 - 15-17 Ausgang K3
 - 18-20 Ausgang K4

- Bedienelemente
- CLR Taste und LED Clear
 - LRN Taste und LED Learn
 - HEX Drehschalter 0...15
 - SEG 7-Segment Anzeige

- Jumper
- RT Abschlusswiderstand 120 Ω



INSTRUCTIONS EN BREF

- Raccorder l'actionneur de gestion de store selon le schéma
- Régler le commutateur rotatif HEX sur 0
- Appuyer 2 secondes sur la touche LRN
- Continuer à presser LRN pour sélectionner le canal. Le n° du canal apparaît sur l'affichage SEG à 7 segments
- Actionner deux fois l'émetteur portatif ou mural à proximité de l'actionneur de gestion de store. La touche CLR s'allume pendant une seconde, l'émetteur est alors programmé
- Programmer d'autres émetteurs
- Pour terminer, appuyer sur CLR

FONCTIONS

- Commande de moteurs tubulaires 230 V AC pour stores, pères-soleil, persiennes ou portes de garage
- Positionnement des lamelles
- Commande par émetteur portatif ou mural
- Surveillance de fenêtres et portes coulissantes
- Fonction automatique commandée en fonction de la température ambiante, avec capteur Omnia RTF
- Fonction automatique pour vent, soleil et pluie en interaction avec une station météorologique Omnia
- Commutation manuelle/automatique par émetteur portatif ou mural ou interrupteur Keycard
- Fonctions de positionnement et compte-rendus pour commandes de pilotage global et visualisations
- Fonction répéteur
- EnOcean Equipment Profile (EEP) D2-05-01
- ARCO ready (AWAG Remote Commissioning)

PRÉSENTATION GÉNÉRALE

Les actionneurs Omnia (récepteurs) sont commandés par signal radio des émetteurs Omnia. Chaque émetteur peut commander un nombre illimité d'actionneurs. Une opération simple permet de programmer et déprogrammer les émetteurs radio. A chaque émetteur, une fonction à effectuer par l'actionneur et différents paramètres peuvent être attribués.

A l'aide de la technologie ARCO, tous les actionneurs Omnia peuvent être entièrement configurés par signal radio, sans intervention manuelle sur l'appareil. Le logiciel performant E-Tool au coeur de la technologie permet de planifier, de configurer et de documenter des projets de toute taille, confortablement et depuis le bureau.

DESCRIPTION DU PRODUIT

L'actionneur de gestion de store multi AMD 4 canaux, REGJ12/04 permet de commander des moteurs tubulaires 230 V~ pour stores, pères-soleil, persiennes ou portes de garage. Ses quatre paires de sorties libres de potentiel, verrouillées l'une par rapport à l'autre, permettent de régler quatre moteurs et peuvent être commandées par jusqu'à 50 émetteurs radio Omnia. Cela permet de positionner les stores et les lamelles avec précision. D'autres caractéristiques sont la surveillance de fenêtres et portes coulissantes, la fonction automatique commandée en fonction de la température ambiante, raccordement d'une station météorologique Omnia XFJ ainsi que les fonctions de positionnement et de comptes-rendus pour commandes de pilotage global et visualisations. Communication bidirectionnelle, EEP D2-05-01, compatible avec la technologie ARCO (AWAG Remote Commissioning). Convient comme appareil modulaire pour montage sur rail de distribution, largeur 4 TE.

ÉLÉMENTS D'AFFICHAGE ET DE COMMANDE

- Bornes
- 1 Alimentation (+) 12 VDC
 - 2 Alimentation (-) GND
 - 3-5 Blindage
 - 6 RS485 GND
 - 7 RS485 signal B
 - 8 RS485 signal A
 - 9-11 Sortie K1
 - 12-14 Sortie K2
 - 15-17 Sortie K3
 - 18-20 Sortie K4

- Éléments de commande
- CLR Touche et LED Clear
 - LRN Touche et LED Learn
 - HEX Commutateur rotatif 0...15
 - SEG Affichage à 7 segments

- Cavalier
- RT Résistance de terminaison 120 Ω

INSTALLATION



Das Gerät ist für feste Installation in Innenräumen (trockene Räume) zum Einbau in Verteilerschränken durch autorisiertes Fachpersonal unter Einhaltung der technischen Daten und gängigen Sicherheitsvorschriften bestimmt.



Das Gerät muss mit einem Leitungsschutzschalter abgesichert werden.



An jeden Ausgang darf nur ein Antrieb angeschlossen werden.



Alle Ausgänge müssen an der gleichen Sicherungsgruppe angeschlossen werden.

KONFIGURATION MIT E-TOOL

Die Konfiguration des Omnio Aktors erfolgt entweder manuell am Gerät selber oder durch ARCO Technologie über Funk mit der Planungssoftware *E-Tool Goldlizenz*. Zum Erwerb der Goldlizenz kontaktieren Sie bitte AWAG Elektrotechnik AG unter www.awag.ch. Die Software sowie eine detaillierte System- und Funktionsbeschreibung von ARCO sind auf der Omnio Webseite www.omnio.ch zu finden.

Standardmässig ist der ARCO-Fernzugriff beim Aufstarten des Gerätes während einer halben Stunde freigegeben. Er lässt sich aber auch über einen Sicherheits-code einschalten. Die Standardeinstellung des Sicherheitscodes ist **A9081919**.

MANUELLE KONFIGURATION

Die manuelle Konfiguration erfolgt mit Hilfe der oben erwähnten Bedienelemente. Zur Vereinfachung wird die Position des Drehschalters HEX auf der 7-Segment Anzeige SEG angezeigt. Bei zweistelligen Positionsnummern (10...15) erscheint zuerst die Zehnerziffer und danach die Einerziffer, z.B. 1 – 2 für Position 12.

SENDER EINLERNEN

Beim Einlernvorgang wird dem Sender eine Funktion auf dem Aktor zugewiesen. Dabei darf der Sender nicht mehr als 5 m vom Aktor entfernt sein. Eine Übersicht aller Funktionen ist in Tabelle 1 FUNKTIONEN zu finden. Verschiedene Sender können auf dem gleichen Aktor ganz unterschiedliche Funktionen ausüben, z.B. Sender 1 = J01: *Fahren mit Wippe kurz* und Sender 2 = J05: *Tastenfolger*.

1. Funktion wählen, Drehschalter HEX gemäss Tabelle 1 (Spalte 1) einstellen.
2. Einlernmodus durch einen langen Tastendruck (2 s) auf LRN aktivieren. LRN leuchtet und CLR blinkt.
3. Kanal durch weiteren Tastendruck auf LRN wählen. Die 7-Segment Anzeige SEG zeigt die Kanalnummer an: A = alle Kanäle, 1...4 = Kanal 1...4.
4. Drehschalter HEX gemäss Tabelle 1 (Spalte 3) einstellen.
5. Sender zweimal drücken. CLR leuchtet 1 s und blinkt danach weiter.
6. CLR drücken, LRN und CLR erlöschen.

SENDER LÖSCHEN

Eine Übersicht ist in Tabelle 2 SENDER LÖSCHEN zu finden.

1. Drehschalter HEX auf Position 0 stellen.
2. Löschmodus durch einen langen Tastendruck (2 s) auf CLR aktivieren. LRN blinkt und CLR leuchtet, die 7-Segment Anzeige SEG zeigt „C“ an.
3. Sender zweimal drücken. LRN leuchtet 1 s und blinkt danach weiter.
4. CLR drücken, LRN und CLR erlöschen.

LAUFZEITEN

Für die Positionierfunktionen müssen Laufzeit der Jalousie und Rotationsdauer der Lamellen für jede Jalousie exakt eingestellt werden. Eine Übersicht ist in Tabelle 4 LAUFZEITEN zu finden.

1. Laufzeit der Jalousie in Sekunden mit Stoppuhr messen (0...299 s).
2. Drehschalter HEX gemäss Tabelle 4 einstellen.
3. Einlernmodus durch einen langen Tastendruck (2 s) auf LRN aktivieren. LRN leuchtet und CLR blinkt, die 7-Segment Anzeige SEG zeigt „c“ an.
4. Mit Drehschalter HEX Kanalnummer wählen.
5. LRN drücken, die 7-Segment Anzeige SEG zeigt drei Striche an. Hunderter über Drehschalter HEX eingeben (0...2).
6. LRN drücken, die 7-Segment Anzeige SEG zeigt zwei Striche an. Zehner über Drehschalter HEX eingeben (0...9).
7. LRN drücken, die 7-Segment Anzeige SEG zeigt einen Strich an. Einer über Drehschalter HEX eingeben (0...9). LRN und CLR erlöschen.

GERÄTEPARAMETER

Geräteparameter (z.B. Aufstartverhalten) sind für den ganzen Aktor gültig. Eine Übersicht aller Geräteparameter ist in Tabelle 5 GERÄTEPARAMETER zu finden.

1. Drehschalter HEX gemäss Tabelle 5 (Spalte 1) einstellen.
2. Einlernmodus durch einen langen Tastendruck (2 s) auf LRN aktivieren. LRN leuchtet und CLR blinkt, die 7-Segment Anzeige SEG zeigt „L“ an.
3. Drehschalter HEX gemäss Tabelle 5 (Spalte 3) einstellen.
4. LRN drücken, LRN und CLR erlöschen.

INSTALLATION



L'appareil est destiné à une utilisation à l'intérieur d'un bâtiment (pièces sèches), pour encastrement dans des boîtiers en plastique. L'installation ne doit être effectuée que par du personnel qualifié agréé, dans le respect des données techniques et des consignes de sécurité en vigueur.



L'appareil doit pouvoir être coupé par un disjoncteur de protection.



Un seul moteur ne doit être raccordé par sortie.



Toutes les sorties doivent être connectées au même groupe de fusibles.

KONFIGURATION AVEC E-TOOL

La configuration de l'actionneur Omnio se fait, soit manuellement sur l'appareil lui-même, soit au moyen de la technologie ARCO via signal radio avec le logiciel de planification *E-Tool version licence or*. Pour acheter une licence or, veuillez contacter AWAG Elektrotechnik SA sur www.awag.ch. Le logiciel ainsi qu'une description détaillée du système et des fonctionnalités d'ARCO sont disponibles sur le site Internet www.omnio.ch.

Par défaut, l'accès à distance ARCO est autorisé pendant une demi-heure à compter du démarrage de l'appareil. Mais il peut aussi être obtenu par le biais d'un code de sécurité. Le réglage d'usine du code de sécurité est **A9081919**.

CONFIGURATION MANUELLE

La configuration manuelle s'effectue au moyen des éléments de commande mentionnés ci-dessus. Pour faciliter la procédure, la position du commutateur rotatif HEX est indiquée sur l'affichage à 7 segments. Pour les numéros de position à deux chiffres (10...15) le chiffre des dizaines apparaît d'abord, suivi du chiffre des unités, p.ex. 1 – 2 pour la position 12.

PROGRAMMER L'ÉMETTEUR

Lors de la programmation, une fonction à effectuer par l'actionneur est attribuée à l'émetteur. Pendant la programmation, la distance entre l'émetteur et l'actionneur ne doit pas dépasser 5 mètres. Un aperçu de toutes les fonctions se trouve dans le Tableau 1 FONCTIONS. Divers émetteurs peuvent commander différentes fonctions sur le même actionneur, p.ex. touche 1 = J01: *Actionner le store avec bascule, court* et touche 2 = J05: *Suiveur de touche*.

1. Sélectionner une fonction, régler le commutateur rotatif HEX selon le Tableau 1 (colonne 1).
2. Activer le mode de programmation par une pression prolongée de la touche LRN (2 s). LRN s'allume et CLR clignote.
3. Sélectionner le canal en pressant à nouveau la touche LRN. L'affichage à 7 segments SEG indique le numéro de canal.
4. Régler le commutateur rotatif HEX selon le Tableau 1 (colonne 3).
5. Appuyer deux fois sur l'émetteur. CLR s'allume 1 s et clignote ensuite.
6. Appuyer sur CLR, LRN et CLR s'éteignent.

EFFACER L'ÉMETTEUR

Un aperçu se trouve dans le Tableau 2 EFFACER L'ÉMETTEUR

1. Régler le commutateur rotatif HEX sur la position 0.
2. Activer le mode d'effacement par une pression prolongée sur CLR (2 s). LRN clignote et CLR s'allume, l'affichage à 7 segments SEG affiche „C“.
3. Presser deux fois l'émetteur. LRN s'allume 1 s et clignote ensuite.
4. Presser la touche CLR, LRN et CLR s'éteignent.

TEMPS DE MARCHE

Pour les fonctions de positionnement, le temps de marche du store et la durée de rotation des lamelles de chaque store doivent être réglées avec précision. Un aperçu se trouve dans le tableau 4 TEMPS DE MARCHE.

1. Mesurer le temps de marche du store en secondes, avec un chronomètre (0...299 s).
2. Régler le commutateur rotatif HEX selon le Tableau 4.
3. Activer le mode de programmation par une pression prolongée de la touche LRN (2 s). LRN s'allume et CLR clignote, l'affichage à 7 segments SEG affiche „c“.
4. Sélectionner le numéro de canal avec le commutateur rotatif HEX.
5. Appuyer sur LRN, l'affichage à 7 segments SEG affiche trois traits. Saisir les centaines au moyen du commutateur rotatif HEX (0...2).
6. Appuyer sur LRN, l'affichage à 7 segments SEG affiche deux traits. Saisir les dizaines au moyen du commutateur rotatif HEX (0...9).
7. Appuyer sur LRN, l'affichage à 7 segments SEG affiche un trait. Saisir les unités au moyen du commutateur rotatif HEX (0...9). LRN et CLR s'éteignent.

PARAMÈTRES DE L'APPAREIL

Les paramètres de l'appareil (p.ex. le comportement de démarrage) s'appliquent à tout l'actionneur. Un aperçu de tous les paramètres de l'appareil se trouve dans le Tableau 5 PARAMÈTRES DE L'APPAREIL.

1. Régler le commutateur rotatif HEX selon le Tableau 5 (colonne 1).
2. Activer le mode de programmation par une pression prolongée de la touche LRN (2s). LRN s'allume et CLR clignote, l'affichage à 7 segments SEG affiche „L“.
3. Régler le commutateur rotatif HEX selon le Tableau 5 (colonne 3).
4. Appuyer sur LRN, LRN et CLR s'éteignent.

LRN leuchtet /allumé CLR blinkt / clignote	Einlernen erfolgreich / Programmation effectuée: CLR leuchtet 1 s und blinkt / s'allume 1 s et clignote Einlernen fehlgeschlagen / Programmation échouée: LRN blinkt / clignote	LRN erlischt / s'éteint CLR erlischt / s'éteint
---	--	--

Tabelle 1	1	2	3	4	5	(*)	Tableau 1	
FUNKTIONEN							FONCTIONS	
(*) Gibt an, durch welche Sperren die Funktion blockiert wird: A: Übergeordneter Alarm F: Fenstersperre (Fenster oder Tür offen) H: Handbetrieb W: Wettersperre (Wind, Regen, Sonne)				(*) Indique par quels blocages la fonction est bloquée: A: Alarme prioritaire (passerelle) F: Contact de fenêtre ou de porte H: Mode manuel W: Météo (vent, pluie, soleil)				
JALOUSIEFUNKTIONEN				FONCTIONS STORE				
J01: Fahren mit Wippe kurz Kurzer Tastendruck: Nach oben/unten/Stop Langer Tastendruck: Ganz nach oben/unten Die Totzeit bei Richtungswechsel kann eingestellt werden, siehe <i>Tablelle 5 Totzeit</i> , Standard = 400 ms.	0		0	Wippe 2x drücken appuyer 2x sur la touche à bascule		A F W	J01: Actionner le store avec bascule, court Brève pression sur la touche: Monter/descendre/arrêt Longue pression sur la touche: Monter/descendre compl. Le temps mort en cas de changement de direction peut être réglé, voir <i>Tableau 5 Temps mort</i> , default = 400 ms.	
J02: Fahren mit Wippe lang Gleich wie J01, aber kurz / lang sind vertauscht	0		1	Wippe 2x drücken appuyer 2x sur la touche à bascule		A F W	J02: Actionner le store avec bascule, long Comme J01, mais court / long inversés	
J03: Position anfahren mit Priorität Obere Endposition	0		2	Taste 2x drücken appuyer 2x sur la touche		A	J03: Manœuvrer à une position avec priorité Position terminale supérieure	
Untere Endposition		3					Position terminale inférieure	
J04: Stopp	0		4	Taste 2x drücken app. 2x sur touche		-	J04: Stop	
J05: Tastenfolger Taste O: Fahrt nach oben Taste I: Fahrt nach unten Jalousie fährt nach oben/unten, solange die Taste gedrückt ist	0		5	Wippe 2x drücken appuyer 2x sur la touche à bascule		A F W	J05: Suiveur de touche Touche O: Monter Touche I: Descendre Monter/descendre tant que la touche est pressée	
J06: Fensterkontakt Wenn ein Fenster oder eine Schiebetür geöffnet wird, fährt die Jalousie ganz nach oben. LRN blinkt und Sperre F ist aktiv, bis alle Fenster und Türen wieder geschlossen sind. Das Verhalten kann angepasst werden, siehe <i>Tablelle 5 Wenn Fenster offen</i> . Eingelernte Fensterkontakte und -griffe werden UND-verknüpft. Defekte Kontakte blockieren diese Funktion und müssen gelöscht werden, siehe <i>Tablelle 2 Werkseinstellungen</i> .	0		6	LRN-Taste an Fensterkontakt drücken Appuyer sur la touche LRN sur le contact de fenêtre		-	J06: Contact de fenêtre Lorsqu'une fenêtre ou porte coulissante est ouverte, le store est monté complètement. LRN clignote et le blocage F est activé jusqu'à ce que toutes les fenêtres et portes soient refermées. Le comportement peut être modifié, voir <i>Tableau 5 fenêtre ouverte</i> . Les contacts et poignées de fenêtre programmés sont reliés entre eux au moyen d'une opération ET. Les contacts défectueux bloquent cette fonction et doivent être déprogrammés, voir <i>Tableau 2</i> .	
J07: Position anfahren mit Taste Obere Endposition	0		9				J07: Manœuvrer à une position avec touche Position terminale supérieure	
Beschattungsposition 1, siehe <i>Tablelle 5 Beschattungsposition 1</i> .		10	Taste 2x drücken appuyer 2x sur la touche		A F W	Position d'ombrage 1, voir <i>Tableau 5 Position d'ombrage 1</i> .		
Beschattungsposition 2, siehe <i>Tablelle 5 Beschattungsposition 2</i> .		11				Position d'ombrage 2, voir <i>Tableau 5 Position d'ombrage 2</i> .		
Beschattungsposition 3, siehe <i>Tablelle 5 Beschattungsposition 3</i> .		12				Position d'ombrage 3, voir <i>Tableau 5 Position d'ombrage 3</i> .		
Untere Endposition		13				Position terminale inférieure		
Position anfahren mit PIR, nur mit E-Tool programmierbar	-		-			Manœuvrer à une position avec PIR, prog. uniquement via E-Tool		
J08: Automatikfunktion mit Wippe Taste O: Temperaturgesteuerte Automatik Taste I: Handbetrieb Wird im Zusammenspiel mit Funktion J09 benötigt.	0	2 s drücken appuyer 2 s	14	Wippe 2x drücken appuyer 2x sur la touche à bascule	drücken appuyer	-	J08: Fonction automatique avec bascule Touche O: Action automatique à commande thermique Touche I: Commande manuelle Est requis en interaction avec la fonction J09.	
J09: Temperatursensor EEP A5-10-03/05/10 (Omni RTF16x). Wird es zu warm, fährt die Jalousie nach unten. Die Endposition kann eingestellt werden, siehe <i>Tablelle 5 Automatik Endposition</i> . Wird es zu kalt, fährt die Jalousie nach oben. Gilt für einen Kanal.	1		0	LRN-Taste an Sensor drücken appuyer sur la touche LRN sur le capteur		A F H W	J09: Capteur de température EEP A5-10-03/05/10 (Omni RTF16x). Dès qu'il fait trop chaud, le store descend. La position terminale peut être réglée, voir <i>Tableau 5 Position terminale mode automatique</i> . Dès qu'il fait trop froid, le store monte. Valable pour un canal.	
Gleiches Verhalten wie Funktion J09, gilt für alle Kanäle	2		0				Même comportement que fonct. J09, valable pour tous les canaux	
J10: Fenstergriff Gleiches Verhalten wie Funktion J06 Fenster gekippt zählt als offen	0		7	Griff 2x betätigen actionner poignée 2x		-	J10: Poignée de fenêtre Même comportement que fonction J06 oscillo-battant est considéré comme ouvert	
Gleiches Verhalten wie Funktion J06 Fenster gekippt zählt als geschlossen		8					Même comportement que fonction J06 oscillo-battant est considéré comme fermé	
J11: Wetterstation Bei einem Auf-Befehl der Wetterstation fährt die Jalousie nach oben, die Wettersperre W ist aktiv und CLR blinkt. Während der Wettersperre ist die manuelle Bedienung blockiert. Bei einem Ab-Befehl fährt die Jalousie nach unten. Die Nachlaufzeit der Wettersperre kann eingestellt werden, siehe <i>Tablelle 5 Wettersperre Nachlaufzeit</i> .	1		3	LRN-Taste an Wetterstation drücken appuyer sur la touche LRN sur la station météorologique		-	J11: Station météorologique Après une commande «monter» de la station météorologique, le store monte, le blocage W est activé et CLR clignote. Pendant le blocage, l'opération manuelle est bloquée. Après une commande «descendre», le store descend. La temporisation du blocage météo peut être réglée, voir <i>Tableau 5 temporisation blocage météo</i> .	
J12: Automatikfunktion mit Key-Card Schalter Karte gezogen: Temperaturgesteuerte Automatik Karte gesteckt: Handbetrieb Wird im Zusammenspiel mit Funktion J09 benötigt.	1		8	2 x Karte stecken insérer la carte 2x		-	J12: Fonction automatique avec commutateur Key-Card Karte retirée: Action automatique à commande thermique Karte insérée: Commande manuelle Est requis en interaction avec la fonction J09.	
J13: Alarmstatus setzen Taste O: Alarm setzen Taste I: Alarm löschen, Aktor deblockieren	1		10	Wippe 2x drücken appuyer 2x sur la touche à bascule		-	J13: Sélectionner l'état d'alarme Touche O: Activer l'alarme Touche I: Supprimer l'alarme, débloquer l'actionneur	
J14: Position anfahren mit Wippe Taste O: Obere Endposition Taste I: Untere Endposition	2		1	Wippe 2x drücken appuyer 2x sur la touche à bascule		A F W	J14: Manœuvrer à une position avec bascule Touche O: Position terminale supérieure Touche I: Position terminale inférieure	
J22: Szene Kurzer Tastendruck: Gespeicherte Position anfahren Langer Tastendruck (> 3.5 s): Aktuelle Position speichern	2		2	Taste 2x drücken appuyer 2x sur la touche		A F W	J22: Scène Brève pression sur touche: Choisir la valeur programmée Longue pression sur touche: Programmer la valeur actuelle	
ARCO FUNKTIONEN				FONCTIONS ARCO				
X01: Gateway Gateway einlernen	0	2 s drücken appuyer 2 s	15	UTE D2-05-01	drücken appuyer	-	X01: Passerelle Programmer la passerelle	
X10: ARCO freischalten Taste O: Fernzugriff freischalten Taste I: Fernzugriff sperren	2		3	Wippe 2x drücken appuyer 2x sur la touche à bascule		-	X10: Déverrouiller ARCO Touche O: Déverrouiller l'accès à distances Touche I: Verrouiller l'accès à distance	

Beispiele:

J01: Fahren mit Wippe kurz: 0 – LRN 2 s drücken – 0 – Wippe 2x drücken – CLR
 J07: Beschattungsposition 2: 0 – LRN 2 s drücken – 11 – Taste 2x drücken – CLR

Exemples:

J01: Actionner avec bascule, court: 0 – app. 2 s sur LRN – 0 – app. 2x sur bascule – app. sur CLR
 J07: Manœuvrer à position ombrage 2: 0 – app. 2 s sur LRN – 11 – app. 2x sur touche – app. sur CLR

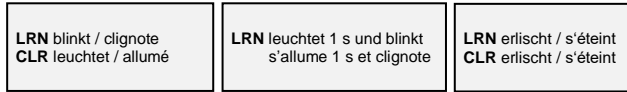


Tabelle 2	1	2	3	4	5	Tableau 2
SENDER LÖSCHEN						DÉPROGRAMMER L'ÉMETTEUR (EFFACER)
Wippe Beide Wippentasten müssen einzeln gelöscht werden	0	2 s drücken appuyer 2 s	0	Wippentaste 2x drücken appuyer 2x sur la touche à bascule	drücken appuyer	Touche à bascule Les deux touches à bascule doivent être déprogrammées séparément
Taste				Taste 2x drücken appuyer 2x sur la touche		Touche
Key-Card Schalter				Karte 2x einstecken insérer la carte 2x		Interrupteur keycard
Fensterkontakt				LRN-Taste am FK drücken Appuyer la touche LRN sur FK		Contact de fenêtre
Fenster- / Türgriff				Griff betätigen actionner la poignée		Poignée de fenêtre/de porte
PIR				LRN-Taste an PIR drücken appuyer sur la touche LRN du PIR		PIR
Temperatursensor				LRN-Taste am Sensor drücken appuyer la touché LRN sur le capteur		Capteur de température
ALLE SENDER LÖSCHEN						
Alle Sender löschen	0	2 s drücken appuyer 2 s	15	LRN-Taste 2 s drücken appuyer la touché LRN 2 s		Effacer tous les émetteurs
WERKSEINSTELLUNGEN						RÉGLAGES D'USINE
Auf Werkseinstellungen zurücksetzen Achtung: Eingelernte Sender bleiben erhalten	13	2 s drücken appuyer 2 s	15	LRN-Taste 2 s drücken appuyer la touché LRN 2 s		Rétablir les réglages d'usine Attention: Les émetteurs programmés ne sont pas effacés!
Defekte Fensterkontakte auslernen			14	drücken appuyer		Déprogrammer les contacts de fenêtre défectueux

Beispiele:

- Wippe beidseitig löschen: 0 – CLR 2 s drücken – 0 – Wippentaste O 2x drücken – Wippentaste I 2x drücken – CLR
- Taste löschen: 0 – CLR 2 s drücken – 0 – Taste drücken – CLR
- Gerät komplett zurücksetzen: 0 – CLR 2 s drücken – 15 – LRN 2 s drücken
13 – LRN 2 s drücken – 15 – LRN drücken

Exemples:

- Effacer les deux côtés de la bascule: 0 – appuyer 2 s sur CLR – 0 – appuyer 2x sur la touche à bascule O – appuyer 2x sur la touche à bascule I – appuyer sur CLR
- Effacer une touche: 0 – appuyer 2 s sur CLR – 0 – appuyer sur la touche 2x – appuyer sur CLR
- Complètement réinitialiser l'appareil: 0 – appuyer 2 s sur CLR – 15 – appuyer 2 s sur LRN
13 – appuyer 2 s sur LRN – 15 – appuyer sur LRN

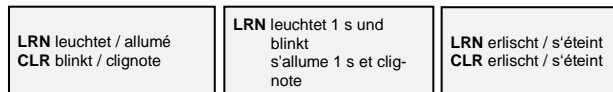


Tabelle 3	1	2	3	4	5	Tableau 3
FUNKTIONSPARAMETER						PARAMÈTRES DE FONCTIONNEMENT
WIPPENTASTEN TAUSCHEN						SWAP ROCKER BUTTONS
Wippentasten O und I tauschen	7	2 s drücken appuyer 2 s	7	Wippe 2x drücken appuyer 2x sur la touche à bascule	drücken appuyer	Swap rocker buttons O and I

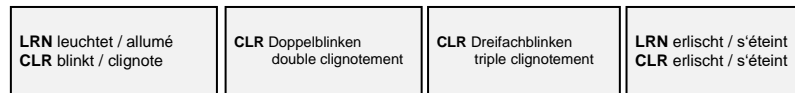


Tabelle 4	1	2	3	4	5	6	7	8	Tableau 4	
LAUFZEITEN									TEMPS DE MARCHE	
JALOUSIE LAUFZEIT					TEMPS DE MARCHE DU STORE					
300 s	5	2 s drücken appuyer 2 s	3	-			drücken appuyer	300 s		
Variante a Jalousienlaufzeit mit Stoppuhr messen (001 ... 299 s) und stellenweise (Hunderter – Zehner – Einer) eingeben. Beispiel: Jalousienlaufzeit = 053 s Eingabe: 5 – LRN 2 s – 0 – LRN – 5 – LRN – 3 – LRN			0...2	drücken appuyer	0...9	drücken appuyer		0...9	drücken appuyer	Option a Chronométrer le temps de marche du store (001 ... 299 s) et programmer par chiffres (centaine – dizaine – unité). Exemple: Temps de marche du store = 053 s Entrée: 5 – LRN 2 s – 0 – LRN – 5 – LRN – 3 – LRN
Variante b Jalousienlaufzeit automatisch programmieren. Jalousie vorher ganz nach oben fahren			15	LRN drücken Jalousie fährt automatisch nach unten / appuyer LRN store cherche la position terminale inférieure automatiquement	LRN drücken, sobald Jalousie unten ist / appuyer LRN dès que le store est arrivé en bas	Option b Programmer le temps de marche du store automatiquement. En avant, manœuvrer vers la position terminale supérieure.				
JALOUSIE LAUFZEIT ANPASSEN					MODIFIER LA DURÉE DE LA MONTÉE/DESCENTE DU STORE					
- 1 s	5	2 s drücken appuyer 2 s	4	-			drücken appuyer	- 1 s		
+ 1 s			5	+ 1 s						
- 10 s			6	- 10 s						
+ 10 s			7	+ 10 s						
LAMELLEN ROTATIONSDAUER					MODIFIER LA DURÉE DE ROTATION DES LAMELLES					
Rotationsdauer mit Stoppuhr messen (0.1 ... 2.5 s) und stellenweise (Einer - Zehntel) eingeben. Beispiel: Rotationsdauer = 1.7 s Eingabe: 6 – LRN 2 s – 1 – LRN – 7 – LRN	6	2 s drücken appuyer 2 s	0...2	drücken appuyer	0...9	drücken appuyer	Chronométrer la durée de rotation (0.1 ... 2.5 s) et programmer par chiffres (unité - dixième). Exemple: Durée de rotation = 1.7 s Entrée: 6 – LRN 2 s – 1 – LRN – 7 – LRN			
ROTATIONSDAUER ANPASSEN					ADJUST ROTATION TIME					
- 0.1 s	6	2 s drücken appuyer 2 s	5	-			drücken appuyer	- 0.1 s		
+ 0.1 s			6	+ 0.1 s						
- 1 s			7	- 1 s						
+ 1 s			8	+ 1 s						

Beispiele:

Jalousienlaufzeit einstellen

Laufzeit = 34 Sekunden 5 – LRN (2 s) – 0 – LRN – 3 – LRN – 4 – LRN
 Laufzeit = 108 Sekunden 5 – LRN (2 s) – 1 – LRN – 0 – LRN – 8 – LRN

Jalousienlaufzeit anpassen

Wippe *Auf/Ab* einlernen 0 – LRN (2 s) – 0 – Wippe 2x drücken – CLR
 Jalousie ganz nach oben fahren Wippentaste *Auf* drücken
 Jalousie nach unten fahren Wippentaste *Ab* drücken
 a) Jalousie fährt nicht ganz nach unten, d.h. Laufzeit um 1 s verlängern 5 – LRN (2 s) – 5 – LRN
 b) Jalousie fährt zu lange nach unten, d.h. Laufzeit um 1 s verkürzen 5 – LRN (2 s) – 4 – LRN
 Vorgang a) bzw. b) ggf. wiederholen

Rotationsdauer Lam. einstellen

Rotationsdauer = 0.9 Sekunden 6 – LRN (2 s) – 0 – LRN – 9 – LRN
 Rotationsdauer = 1.5 Sekunden 6 – LRN (2 s) – 1 – LRN – 5 – LRN

Rotationsdauer anpassen

Lamellenstellung 0 % in Beschat-
tungsposition 3 einstellen 10 – LRN (2 s) – 14 – LRN
 Taste *Lamellen 0 %* einlernen 0 – LRN (2 s) – 12 – Taste 2x drücken – CLR
 Taste *Lamellen 100 %* einlernen 0 – LRN (2 s) – 13 – Taste 2x drücken – CLR
 Lamellen ganz öffnen Taste *Lamellen 0 %* drücken
 Lamellen ganz schliessen Taste *Lamellen 100 %* drücken
 a) Lamellen sind nicht ganz geschlos-
sen, d.h. Dauer um 0.1 s verlängern 6 – LRN (2 s) – 6 – LRN
 b) Lamellen drehen zu lange, d.h.
Dauer um 0.1 s verkürzen 6 – LRN (2 s) – 5 – LRN
 Vorgang a) bzw. b) ggf. wiederholen

Exemples:

Programmer la durée de la montée/descente du store

Durée = 34 secondes 5 – LRN (2 s) – 0 – LRN – 3 – LRN – 4 – LRN
 Durée = 108 secondes 5 – LRN (2 s) – 1 – LRN – 0 – LRN – 8 – LRN

Modifier la durée de la montée/descente du store

Programmer la bascule m/d 0 - LRN (2 s) – 0 – appuyer 2x sur la bascule - CLR
 Monter complètement le store appuyer sur la bascule *montée*
 Descendre complètement le store appuyer sur la bascule *descente*
 a) Le store n'est pas encore tout en bas, c.à.d. prolonger de 1 s 5 – LRN (2 s) – 5 – LRN
 b) Le store met trop longtemps pour descendre, c.à.d. diminuer de 1 s 5 – LRN (2 s) – 4 – LRN
 Opération a)...b) à répéter le cas échéant

Programmer la durée de rotation des lamelles

Durée de rotation = 0.9 s 6 – LRN (2 s) – 0 – LRN – 9 – LRN
 Durée de rotation = 1.5 s 6 – LRN (2 s) – 1 – LRN – 5 – LRN

Modifier la durée de rotation des lamelles

Lamelles 0% en position d'om-
brage 3 10 – LRN (2 s) – 14 – LRN
 Programmer touche *lamelles 0%* 0 – LRN (2 s) – 12 – appuyer 2x sur la bascule – CLR
 Programmer touche *lam. 100%* 0 – LRN (2 s) – 13 – appuyer 2x sur la bascule – CLR
 Ouvrir complètement les lamelles appuyer sur la bascule *lamelles 0%*
 Fermer les lamelles appuyer sur la bascule *lamelles 100%*
 a) Les lamelles ne sont pas com-
plètement fermées, c.à.d. prolon-
ger de 0.1 s 6 – LRN (2 s) – 6 – LRN
 b) Les lamelles mettent trop long-
temps pour tourner, c.à.d. dimi-
nuer de 0.1 s 6 – LRN (2 s) – 5 – LRN
 Opération a) ... b) à répéter le cas
échéant

LRN leuchtet / allumé
CLR blinkt / clignote

LRN erlischt / s'éteint
CLR leuchtet 1 s und erlischt
s'allume et s'éteint

Tabelle 5 GERÄTEPARAMETER		1	2	3	4	Tableau 5 PARAMÈTRES DE L'APPAREIL	
Standardwerte erscheinen <u>unterstrichen</u>		Les valeurs par défaut sont <u>soulignées</u>					
AUFSTARTVERHALTEN		COMPOTEMENT DE DÉMARRAGE					
<u>Nichts</u>		13	2 s drücken appuyer 2 s	0 1 2	drücken appuyer	<u>Pas de mouvement</u>	
Fahrt nach oben						Monter complètement	
Fahrt nach unten						Descendre complètement	
AUSGANG KASKADE		SORTIE CASCADE					
<u>Aus</u>		14	2 s drücken appuyer 2 s	10 11 12 13	drücken appuyer	<u>Arrêt</u>	
20 ms						20 ms	
100 ms						100 ms	
500 ms						500 ms	
AUTOMATIK ENDPOSITION		POSITION TERMINALE MODE AUTOMATIQUE					
<u>Untere Endposition</u>		10	2 s drücken appuyer 2 s	0 1 2 3	drücken appuyer	<u>Position terminale inférieure</u>	
Beschattungsposition 1						Position d'ombrage 1	
Beschattungsposition 2						Position d'ombrage 2	
Beschattungsposition 3						Position d'ombrage 3	
BESCHATTUNGSPPOSITION 1		POSITION D'OMBRAGE 1					
Jalousien: 33% Lamellen: 33%		10	2 s drücken appuyer 2 s	4 5 6 7	drücken appuyer	Stores: 33% Lamelles: 33%	
Jalousien: 50% Lamellen: 0 % (geöffnet)						Stores: 50% Lamelles: 0 % (ouvertes)	
<u>Jalousien: 50%</u> <u>Lamellen: 50%</u>						<u>Stores: 50%</u> <u>Lamelles: 50%</u>	
Jalousien: 50% Lamellen: 100 % (geschlossen)						Stores: 50% Lamelles: 100 % (fermées)	
BESCHATTUNGSPPOSITION 2		POSITION D'OMBRAGE 2					
Jalousien: 66% Lamellen: 66%		10	2 s drücken appuyer 2 s	8 9 10 11	drücken appuyer	Stores: 66% Lamelles: 66%	
Jalousien: 75% Lamellen: 0 % (geöffnet)						Stores: 75% Lamelles: 0 % (ouvertes)	
<u>Jalousien: 75%</u> <u>Lamellen: 50%</u>						<u>Stores: 75%</u> <u>Lamelles: 50%</u>	
Jalousien: 75% Lamellen: 100 % (geschlossen)						Stores: 75% Lamelles: 100 % (fermées)	
BESCHATTUNGSPPOSITION 3		POSITION D'OMBRAGE 3					
Jalousien: 85% Lamellen: 0 % (geöffnet)		10	2 s drücken appuyer 2 s	12 13 14 15	drücken appuyer	Stores: 85% Lamelles: 0 % (ouvertes)	
Jalousien: 85% Lamellen: 50%						Stores: 85% Lamelles: 50%	
Jalousien: 100% Lamellen: 0 % (geöffnet)						Stores: 100% Lamelles: 0 % (ouvertes)	
<u>Jalousien: 100%</u> <u>Lamellen: 50%</u>						<u>Stores: 100%</u> <u>Lamelles: 50%</u>	
DEMOMODE		MODE DEMONSTRATION					
Ein = Verzögerungen ausgeschaltet		12	2 s drücken appuyer 2 s	6 7	drücken appuyer	Marche = temporisations désactivées	
<u>Aus = Verzögerungen aktiv</u>						<u>Arrêt = temporisations activées</u>	
MANUELLER EINLERNMODUS		MODE D'APPRENTISSAGE MANUEL					
<u>Doppelklick</u>		15	2 s drücken appuyer 2 s	13 14	drücken appuyer	<u>Double-clic</u>	
Einfachklick						Simple clic	
MANUELLE RÜCKMELDUNG		FEEDBACK MANUEL					
UTE Einlernsequenz starten		13	2 s drücken press 2 s	11 12 13	drücken appuyer	Démarrer la séquence de programmation UTE	
UTE Auslernsequenz starten						Démarrer la séquence de déprogrammation UTE	
Lerntelegramm senden						Envoyer un télégramme de programmation	
REPEATER		RÉPÉTEUR					
Bei Problemen mit der Empfangsqualität kann die Repeaterfunktion aktiviert werden. Dann sendet der Aktor alle empfangenen Funktelegramme verstärkt weiter. Innerhalb eines Um-kreises von 5 Metern darf nur ein Gerät als Repeater aktiviert werden.		En cas de problèmes avec la qualité de réception, la fonction répéteur peut être activée. Dans ce cas, les télégrammes radio que l'actionneur transmet sont renforcés après réception. Dans un rayon de 5 mètres, un seul appareil ne doit être exploité comme répéteur.					
<u>Aus</u>		15	2 s drücken appuyer 2 s	0 1 2	drücken appuyer	<u>Arrêt</u>	
Level 1: Verstärkt nur Originaltelegramme						Niveau 1: Uniquement les télégrammes originaux sont renforcés	
Level 2: Verstärkt Originaltelegramme und bereits einmal verstärkte Telegramme						Niveau 2: Les télégrammes originaux et les télégrammes ayant déjà été re-transmis sont renforcés	
RÜCKMELDUNGEN TELEGRAMMTYP		COMPTES RENDUS TYPE DE TÉLÉGRAMME					
RPS Wippe	Kanal 1 100%: AI Kanal 1 0%: AO Kanal 2 100%: BI Kanal 2 0%: BO Kanal 3 100%: CI Kanal 3 0%: CO Kanal 4: ---	15	2 s drücken appuyer 2 s	9 10 11 12	drücken appuyer	RPS touche à bascule Canal 1 100%: AI Canal 1 0%: AO Canal 2 100%: BI Canal 2 0%: BO Canal 3 100%: CI Canal 3 0%: CO Channel 4: ---	
RPS Taste	Kanal 1 100%: AI pushed Kanal 2 100%: AO pushed Kanal 3 100%: BI pushed Kanal 4 100%: BO pushed Kanal 1-4 0%: Taste released					RPS touche Canal 1 100%: AI pressée Canal 2 100%: AO pressée Canal 3 100%: BI pressée Canal 4 100%: BO pressée Canal 1-4 0%: touche relâché	
4BS	0x 00 pp nn OC pp = Position 0...100 % nn = Kanalnummer 00...03 (Kanal 1...4)					4BS 0x 00 pp nn OC pp = position 0...100 % nn = canal numéro 00...03 (canal 1...4)	
VLD	EEP D2-05-01					VLD EEP D2-05-01	

Tabelle 5		1	2	3	4	Tableau 5	
GERÄTEPARAMETER						PARAMÈTRES DE L'APPAREIL	
Standardwerte erscheinen <u>unterstrichen</u>		Les valeurs par défaut sont <u>soulignées</u>					
RÜCKMELDUNGEN ZEITPUNKT		COMPTES RENDUS HEURE					
<u>Keine Rückmeldung</u>		15	2 s drücken appuyer 2 s	5	drücken appuyer	<u>Pas de compte rendu</u>	
Bei Zustandsänderung				6		En cas de changement d'état	
Bei Zustandsänderung und alle 3 Min				7		En cas de changement d'état et toutes les 3 min	
Bei Zustandsänderung und alle 30 s				8		En cas de changement d'état et toutes les 30 s	
SICHERHEITSCODE ERLAUBT		CODE DE SÉCURITÉ PERMIS					
Standardmässig kann mit dem Sicherheitscode A9081919 der Fernzugriff via E-Tool freigeschaltet werden, damit der Servicetechniker im Fehlerfall Zugriff auf den Aktor hat. Ist das nicht erwünscht, muss diese Funktion manuell am Aktor ausgeschaltet werden.		De série, le code de sécurité A9081919 permet d'autoriser l'accès à distance via E-Tool, afin que le technicien de service puisse accéder à l'actionneur en cas de dérangement. Si cela n'est pas souhaité, la fonction peut être désactivée manuellement sur l'actionneur.					
<u>Ja</u> Fernzugriff kann über Sicherheitscode freigeschaltet werden		11	2 s drücken appuyer 2 s	8	drücken appuyer	<u>Oui</u> L'accès à distance peut être autorisé via le code de sécurité	
Nein Fernzugriff kann nicht über Sicherheitscode freigeschaltet werden				9		Non L'accès à distance ne peut pas être autorisé via le code de sécurité	
TOTZEIT		TEMPS MORT					
Ruhezzeit des Relais in Nullstellung bei Richtungsänderung.		Temps de repos du relais en position zéro en cas de changement de direction.					
0 (Achtung: Dies kann den Jalousiemotor beschädigen!)	14	2 s drücken appuyer 2 s	6	drücken appuyer	0 (Attention: Cela peut endommager le moteur du store!)		
<u>400 ms</u>			7		<u>400 ms</u>		
800 ms			8		800 ms		
1600 ms			9		1600 ms		
WENN FENSTER OFFEN		FENÊTRE OUVERTE					
Keine Fahrt		12	2 s drücken appuyer 2 s	0	drücken appuyer	Pas de montée ni descente	
<u>Fahrt nach oben</u>				1		<u>Monter les stores</u>	
WETTERSPERRE NACHLAUFZEIT		TEMPORISATION BLOCAGE MÉTÉO					
0 Wettersperre (Wind, Regen) nur während Signal	12	2 s drücken appuyer 2 s	8	drücken appuyer	0 Blocage météo (vent, pluie) uniquement pendant le signal		
<u>5 Min</u> Wettersperre (Wind, Regen) noch 5 Minuten nach Signal			9		<u>5 min</u> Blocage météo (vent, pluie) encore 5 minutes au-delà du signal		

Beispiele:

Repeater Level 2: 15 – LRN 2 s drücken – 2 – LRN drücken
 Rückmeldungen bei Zustandsänd. 15 – LRN 2 s drücken – 6 – LRN drücken
 Rückmeldung Telegrammtyp VLD 15 – LRN 2 s drücken – 12 – LRN drücken

Exemples:

Répéteur niveau 2: 15 – appuyer LRN 2 s – 2 – appuyer LRN
 Compte rendu en cas de change. d'état: 15 – appuyer LRN 2 s – 6 – appuyer LRN
 Compte rendu type de télégramme VLD 15 – appuyer LRN 2 s – 12 – appuyer LRN

TECHNISCHE DATEN	REGJ12/04M	SPÉCIFICATIONS TECHNIQUES
Spannungsversorgung	12 VDC	Alimentation
Standby-Verbrauch	0.5 W	Consommation stand-by
Absicherung des Gerätes (Sicherung / -automat)	13 A	Protection de l'appareil (disjoncteur automatique / fusible)
Lastausgang Schaltkontakt	8 verriegelte Schliesskontakte potentialfrei 8 contacts de fermeture verrouillés	Sortie de charge Contact de commutation
Bemessungsstrom	6 A / 240 V~	Courant assigné
Maximaler Einschaltstrom	10 A	Courant d'enclenchement maximal
Schaltleistung AC1	1500 VA	Puissance de commutation AC1
Schaltleistung AC15 (230 V~)	300 VA	Puissance de commutation AC15 (230 V~)
1-Phasen Motorlast AC3 (230 V~)	185 W	Charge du moteur 1 phase AC3 (230 V~)
Fluoreszenzlampen (cosφ = 0.9, C = 140 µF)	nicht geeignet / not suitable	Lampes fluorescentes (cosφ = 0.9, C = 140 µF)
Schraubklemmen	4 mm ²	Bornes à vis
Schutzart	IP20	Protection
Thermosicherung	Ja / oui	Protection thermo
Technologie	EnOcean 868 MHz	Technologie
Funkmodul	EnOcean TCM320 bidirektional / bidirectionnel	Module radio
EnOcean Equipment Profile (EEP)	D2-05-01	EnOcean Equipment Profile (EEP)
Umweltbedingungen	-20 ... +40 °C / 5 .. 90 % rH non condensing	Environnement
Gehäuse	Noryl UL 94, 90 x 70 x 59 mm	Boîtier
Gewicht	160 g	Poids
EC-Direktiven	2006/95/EC, 2004/108/EC	Directives CE
Normen	EN 55015, EN 55032, EN 60669, EN 61000	Normes

Legende:

- Drehschalter HEX
- LRN-Taste
- CLR-Taste
- Sendertaste (Wippe, Taster etc.)
- Fachkraft erforderlich
- VORSICHT

Légende:

- Commutateur rotatif HEX
- Touche LRN
- Touche CLR
- Touche d'émetteur (bascule, bouton-poussoir, etc.)
- Spécialiste requis
- ATTENTION