



# Bedienungsanleitung REG-Multi-Jalousieaktor 4-Kanal

# REGJ12/04M

# Mode d'emploi Actionneur gestion de store multi AMD, 4-canaux



EnOcean-Technologie (868 MHz)

| Bezeichnung   | Typ / Type | Art.-Nr./N° d'article | Désignation   |
|---|------------|-----------------------|---|
| REG-Multi-Jalousieaktor 4-Kanal, 4 verriegelte Schliesskontakte 6 A potentialfrei, Versorgungsspannung 12 VDC | REGJ12/04M | 4402 000              | Actionneur de gestion de store multi AMD 4 canaux 4 contacts de fermeture verrouillés 6 A libres de potentiel tension d'alimentation 12 VDC |

## KURZANLEITUNG

- Jalousieaktor gemäss Schema anschliessen
- Drehschalter HEX auf 0 stellen
- LRN 2 Sekunden drücken
- Durch weiteres Drücken auf LRN den Kanal wählen. Die Kanalnummer erscheint auf der 7-Segment-Anzeige SEG.
- Hand- oder Wandsender in der Nähe des Schaltaktors zweimal betätigen. CLR leuchtet während einer Sekunde, danach ist der Sender eingelernt
- Weitere Sender einlernen
- Zum Beenden CLR drücken

## FUNKTIONEN

- Ansteuerung von 230 V~ Rohrmotoren in Jalousien, Sonnenrollos, Markisen, Roll- oder Garagentoren
- Lamellenpositionierung
- Bedienung durch Hand- oder Wandsender
- Fenster- und Schiebetürüberwachung
- Innentemperatur gesteuerte Automatikfunktion mit Omnia Raumfühler RTF
- Automatikfunktion für Wind, Sonne und Regen im Zusammenspiel mit einer Omnia Wetterstation
- Hand-Automatik Umschaltung mit Omnia Wandsender oder Key-Card Schalter
- Positionierfunktionen und Rückmeldungen für übergeordnete Steuerungen und Visualisierungen
- Repeaterfunktion
- EnOcean Equipment Profile (EEP) D2-05-01
- ARCO fähig (AWAG Remote Commissioning)



## INSTRUCTIONS EN BREF

- Raccorder l'actionneur de gestion de store selon le schéma
- Régler le commutateur rotatif HEX sur 0
- Appuyer 2 secondes sur la touche LRN
- Continuer à presser LRN pour sélectionner le canal. Le n° du canal apparaît sur l'affichage SEG à 7 segments
- Actionner deux fois l'émetteur portatif ou mural à proximité de l'actionneur de gestion de store. La touche CLR s'allume pendant une seconde, l'émetteur est alors programmé
- Programmer d'autres émetteurs
- Pour terminer, appuyer sur CLR

## FUNCTIONS

- Commande de moteurs tubulaires 230 V AC pour stores, pères-soleil, persiennes ou portes de garage
- Positionnement des lamelles
- Commande par émetteur portatif ou mural
- Surveillance de fenêtres et portes coulissantes
- Fonction automatique commandée en fonction de la température ambiante, avec capteur Omnia RTF
- Fonction automatique pour vent, soleil et pluie en interaction avec une station météorologique Omnia
- Commutation manuelle/automatique par émetteur portatif ou mural ou interrupteur Keycard
- Fonctions de positionnement et compte-rendus pour commandes de pilotage global et visualisations
- Fonction répéteur
- EnOcean Equipment Profile (EEP) D2-05-01
- ARCO ready (AWAG Remote Commissioning)

## ALLGEMEIN

Die Omnia Aktoren (Empfänger) werden über Funksignale der Omnia Sender angesteuert. Jeder Sender kann eine unbegrenzte Anzahl von Aktoren ansteuern. Die Funksender werden manuell durch ein einfaches Verfahren auf den Aktor ein- und ausgelernt. Jedem Sender können am Aktor eine Funktion und verschieden-ste Parameter zugeordnet werden.

Mit ARCO-Technologie lassen sich alle Omnia Aktoren vollständig und ohne manuellen Zugriff zum Gerät per Funk konfigurieren. Die leistungsstarke Software E-Tool bildet dabei das Herzstück, um Projekte beliebiger Grösse bequem am Schreibtisch zu planen, konfigurieren und dokumentieren.

## PRODUKTBESCHREIBUNG

Der Omnia REG-Multi-Jalousieaktor 4-Kanal REGJ12/04 ist ein Gerät zum Ansteuern von 230 V~ Rohrmotoren in Jalousien, Sonnenrollos, Markisen und Roll- oder Garagentoren. Seine vier potentialfreien, gegeneinander verriegelten Ausgangspaare dienen zur Regelung von vier Antrieben und können von bis zu 50 Omnia Funksendern angesteuert werden. Dies erlaubt die genaue Positionierung von Jalousie und Lamellen. Weitere Merkmale sind Fenster- und Schiebetürüberwachung, Innentemperatur gesteuerte Automatikfunktion, Anschluss einer Omnia Wetterstation XFJ sowie Positionierfunktionen und Rückmeldungen für übergeordnete Steuerungen oder Visualisierungen. Bidirektionale Kommunikation, EEP D2-05-01, ARCO fähig (AWAG Remote Commissioning). Geeignet als Reiheneinbaugerät für die Verteilermontage, Breite 4 TE.

## PRÉSENTATION GÉNÉRALE

Les actionneurs Omnia (récepteurs) sont commandés par signal radio des émetteurs Omnia. Chaque émetteur peut commander un nombre illimité d'actionneurs. Une opération simple permet de programmer et déprogrammer les émetteurs radio. A chaque émetteur, une fonction à effectuer par l'actionneur et différents paramètres peuvent être attribués.

A l'aide de la technologie ARCO, tous les actionneurs Omnia peuvent être entièrement configurés par signal radio, sans intervention manuelle sur l'appareil. Le logiciel performant E-Tool au coeur de la technologie permet de planifier, de configurer et de documenter des projets de toute taille, confortablement et depuis le bureau.

## DESCRIPTION DU PRODUIT

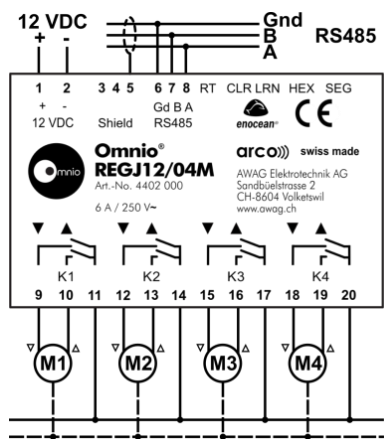
L'actionneur de gestion de store multi AMD 4 canaux, REGJ12/04 permet de commander des moteurs tubulaires 230 V~ pour stores, pères-soleil, persiennes ou portes de garage. Ses quatre paires de sorties libres de potentiel, verrouillées l'une par rapport à l'autre, permettent de régler quatre moteurs et peuvent être commandées par jusqu'à 50 émetteurs radio Omnia. Cela permet de positionner les stores et les lamelles avec précision. D'autres caractéristiques sont la surveillance de fenêtres et portes coulissantes, la fonction automatique commandée en fonction de la température ambiante, raccordement d'une station météorologique Omnia XFJ ainsi que les fonctions de positionnement et de comptes-rendus pour commandes de pilotage global et visualisations. Communication bidirectionnelle, EEP D2-05-01, compatible avec la technologie ARCO (AWAG Remote Commissioning). Convient comme appareil modulaire pour montage sur rail de distribution, largeur 4 TE.

## ANZEIGE- UND BEDIENELEMENTE

- Klemmen
- 1 Speisung (+) 12 VDC
  - 2 Speisung (-) GND
  - 3-5 Abschirmung
  - 6 RS485 GND
  - 7 RS485 Signal B
  - 8 RS485 Signal A
  - 9-11 Ausgang K1
  - 12-14 Ausgang K2
  - 15-17 Ausgang K3
  - 18-20 Ausgang K4

- Bedienelemente
- CLR Taste und LED Clear
  - LRN Taste und LED Learn
  - HEX Drehschalter 0...15
  - SEG 7-Segment Anzeige

- Jumper
- RT Abschlusswiderstand 120 Ω



## ÉLÉMENTS D'AFFICHAGE ET DE COMMANDE

- Bornes
- 1 Alimentation (+) 12 VDC
  - 2 Alimentation (-) GND
  - 3-5 Blindage
  - 6 RS485 GND
  - 7 RS485 signal B
  - 8 RS485 signal A
  - 9-11 Sortie K1
  - 12-14 Sortie K2
  - 15-17 Sortie K3
  - 18-20 Sortie K4

- Éléments de commande
- CLR Touche et LED Clear
  - LRN Touche et LED Learn
  - HEX Commutateur rotatif 0...15
  - SEG Affichage à 7 segments

- Cavalier
- RT Résistance de terminaison 120 Ω

## INSTALLATION



Das Gerät ist für feste Installation in Innenräumen (trockene Räume) zum Einbau in Verteilerschränken durch autorisiertes Fachpersonal unter Einhaltung der technischen Daten und gängigen Sicherheitsvorschriften bestimmt.



Das Gerät muss mit einem Leitungsschutzschalter abgesichert werden.



An jeden Ausgang darf nur ein Antrieb angeschlossen werden.



Alle Ausgänge müssen an der gleichen Sicherungsgruppe angeschlossen werden.

## KONFIGURATION MIT E-TOOL

Die Konfiguration des Omnio Aktors erfolgt entweder manuell am Gerät selber oder durch ARCO Technologie über Funk mit der Planungssoftware *E-Tool Goldlizenz*. Zum Erwerb der Goldlizenz kontaktieren Sie bitte AWAG Elektrotechnik AG unter [www.awag.ch](http://www.awag.ch). Die Software sowie eine detaillierte System- und Funktionsbeschreibung von ARCO sind auf der Omnio Webseite [www.omnio.ch](http://www.omnio.ch) zu finden.

Standardmässig ist der ARCO-Fernzugriff beim Aufstarten des Gerätes während einer halben Stunde freigegeben. Er lässt sich aber auch über einen Sicherheits-code einschalten. Die Standardeinstellung des Sicherheitscodes ist **A9081919**.

## MANUELLE KONFIGURATION

Die manuelle Konfiguration erfolgt mit Hilfe der oben erwähnten Bedienelemente. Zur Vereinfachung wird die Position des Drehschalters HEX auf der 7-Segment Anzeige SEG angezeigt. Bei zweistelligen Positionsnummern (10...15) erscheint zuerst die Zehnerziffer und danach die Einerziffer, z.B. 1 – 2 für Position 12.

## SENDER EINLERNEN

Beim Einlernvorgang wird dem Sender eine Funktion auf dem Aktor zugewiesen. Verschiedene Sender können auf dem gleichen Aktor also ganz unterschiedliche Funktionen ausüben, z.B. Taste 1 = Tastenfolger und Taste 2 = Schrittschalter. Eine Übersicht aller Funktionen ist in Tabelle 1 FUNKTIONEN zu finden. Beim Einlernen darf der Sender nicht mehr als 5 m vom Aktor entfernt sein.

1. Funktion wählen
2. Drehschalter HEX gemäss Tabelle 1 (Spalte 1) einstellen.
3. Einlernmodus durch einen langen Tastendruck (2 s) auf LRN aktivieren. LRN leuchtet und CLR blinkt.
4. Kanal durch weiteren Tastendruck auf LRN wählen. Die 7-Segment Anzeige SEG zeigt die Kanalnummer an an: A = alle Kanäle, 1...4 = Kanal 1...4.
5. Drehschalter HEX gemäss Tabelle 1 (Spalte 3) einstellen.
6. Sender zweimal drücken. CLR leuchtet 1 s und blinkt danach weiter.
7. CLR drücken, LRN und CLR erlöschen.

## SENDER LÖSCHEN

Eine Übersicht ist in Tabelle 2 SENDER LÖSCHEN zu finden.

1. Drehschalter HEX auf Position 0 stellen.
2. Löschmodus durch einen langen Tastendruck (2 s) auf CLR aktivieren. LRN blinkt und CLR leuchtet, die 7-Segment Anzeige SEG zeigt „C“ an.
3. Sender zweimal drücken. LRN leuchtet 1 s und blinkt danach weiter.
4. CLR drücken, LRN und CLR erlöschen.

## LAUFZEITEN

Für die Positionierfunktionen müssen Laufzeit der Jalousie und Rotationsdauer der Lamellen für jede Jalousie exakt eingestellt werden. Eine Übersicht ist in Tabelle 4 LAUFZEITEN zu finden.

1. Laufzeit der Jalousie in Sekunden mit Stoppuhr messen (0...299 s).
2. Drehschalter HEX gemäss Tabelle 4 einstellen.
3. Einlernmodus durch einen langen Tastendruck (2 s) auf LRN aktivieren. LRN leuchtet und CLR blinkt, die 7-Segment Anzeige SEG zeigt „c“ an.
4. Mit Drehschalter HEX Kanalnummer wählen.
5. LRN drücken, die 7-Segment Anzeige SEG zeigt drei Striche an. Hunderter über Drehschalter HEX eingeben (0...2).
6. LRN drücken, die 7-Segment Anzeige SEG zeigt zwei Striche an. Zehner über Drehschalter HEX eingeben (0...9).
7. LRN drücken, die 7-Segment Anzeige SEG zeigt einen Strich an. Einer über Drehschalter HEX eingeben (0...9). LRN und CLR erlöschen.

## GERÄTEPARAMETER

Geräteparameter (z.B. Aufstartverhalten) sind für den ganzen Aktor gültig. Eine Übersicht aller Geräteparameter ist in Tabelle 5 GERÄTEPARAMETER zu finden.

1. Drehschalter HEX gemäss Tabelle 5 (Spalte 1) einstellen.
2. Einlernmodus durch einen langen Tastendruck (2 s) auf LRN aktivieren. LRN leuchtet und CLR blinkt, die 7-Segment Anzeige SEG zeigt „L“ an.
3. Drehschalter HEX gemäss Tabelle 5 (Spalte 3) einstellen.
4. LRN drücken, LRN und CLR erlöschen.

## INSTALLATION



L'appareil est destiné à une utilisation à l'intérieur d'un bâtiment (pièces sèches), pour encastrement dans des boîtiers en plastique. L'installation ne doit être effectuée que par du personnel qualifié agréé, dans le respect des données techniques et des consignes de sécurité en vigueur.



L'appareil doit pouvoir être coupé par un disjoncteur de protection.



Un seul moteur ne doit être raccordé par sortie.



Toutes les sorties doivent être connectées au même groupe de fusibles.

## KONFIGURATION AVEC E-TOOL

La configuration de l'actionneur Omnio se fait, soit manuellement sur l'appareil lui-même, soit au moyen de la technologie ARCO via signal radio avec le logiciel de planification *E-Tool version licence or*. Pour acheter une licence or, veuillez contacter AWAG Elektrotechnik SA sur [www.awag.ch](http://www.awag.ch). Le logiciel ainsi qu'une description détaillée du système et des fonctionnalités d'ARCO sont disponibles sur le site Internet [www.omnio.ch](http://www.omnio.ch).

Par défaut, l'accès à distance ARCO est autorisé pendant une demi-heure à compter du démarrage de l'appareil. Mais il peut aussi être obtenu par le biais d'un code de sécurité. Le réglage d'usine du code de sécurité est **A9081919**.

## CONFIGURATION MANUELLE

La configuration manuelle s'effectue au moyen des éléments de commande mentionnés ci-dessus. Pour faciliter la procédure, la position du commutateur rotatif HEX est indiquée sur l'affichage à 7 segments. Pour les numéros de position à deux chiffres (10...15) le chiffre des dizaines apparaît d'abord, suivi du chiffre des unités, p.ex. 1 – 2 pour la position 12.

## PROGRAMMER L'ÉMETTEUR

Lors de la programmation, une fonction à effectuer par l'actionneur est attribuée à l'émetteur. Divers émetteurs peuvent commander différentes fonctions sur le même actionneur, p.ex. touche 1 = suiveur de touche et touche 2 = télérupteur. Un aperçu de toutes les fonctions se trouve dans le Tableau 1 FONCTIONS. Pendant la programmation, la distance entre l'émetteur et l'actionneur ne doit pas dépasser 5 mètres.

1. Sélectionner une fonction
2. Régler le commutateur rotatif HEX selon le Tableau 1 (colonne 1).
3. Activer le mode de programmation par une pression prolongée de la touche LRN (2 s). LRN s'allume et CLR clignote. Sélectionner le canal en pressant à nouveau la touche LRN. L'affichage à 7 segments SEG indique le numéro de canal.
4. Régler le commutateur rotatif HEX selon le Tableau 1 (colonne 3).
5. Appuyer deux fois sur l'émetteur. CLR s'allume 1 s et clignote ensuite
6. Appuyer sur CLR, LRN et CLR s'éteignent.

## EFFACER L'ÉMETTEUR

Un aperçu se trouve dans le Tableau 2 EFFACER L'ÉMETTEUR

1. Régler le commutateur rotatif HEX sur la position 0.
2. Activer le mode d'effacement par une pression prolongée sur CLR (2 s). LRN clignote et CLR s'allume, l'affichage à 7 segments SEG affiche „C“.
3. Presser deux fois l'émetteur. LRN s'allume 1 s et clignote ensuite
4. Presser la touche CLR, LRN et CLR s'éteignent.

## TEMPS DE MARCHÉ

Pour les fonctions de positionnement, le temps de marche du store et la durée de rotation des lamelles de chaque store doivent être réglées avec précision. Un aperçu se trouve dans le tableau 4 TEMPS DE MARCHÉ.

1. Mesurer le temps de marche du store en secondes, avec un chronomètre (0...299 s).
2. Régler le commutateur rotatif HEX selon le Tableau 4.
3. Activer le mode de programmation par une pression prolongée de la touche LRN (2 s). LRN s'allume et CLR clignote, l'affichage à 7 segments SEG affiche „c“.
4. Sélectionner le numéro de canal avec le commutateur rotatif HEX.
5. Appuyer sur LRN, l'affichage à 7 segments SEG affiche trois traits. Saisir les centaines au moyen du commutateur rotatif HEX (0...2).
6. Appuyer sur LRN, l'affichage à 7 segments SEG affiche deux traits. Saisir les dizaines au moyen du commutateur rotatif HEX (0...9).
7. Appuyer sur LRN, l'affichage à 7 segments SEG affiche un trait. Saisir les unités au moyen du commutateur rotatif HEX (0...9). LRN et CLR s'éteignent.

## PARAMÈTRES DE L'APPAREIL

Les paramètres de l'appareil (p.ex. le comportement de démarrage) s'appliquent à tout l'actionneur. Un aperçu de tous les paramètres de l'appareil se trouve dans le Tableau 5 PARAMÈTRES DE L'APPAREIL.

1. Régler le commutateur rotatif HEX selon le Tableau 5 (colonne 1).
2. Activer le mode de programmation par une pression prolongée de la touche LRN (2s). LRN s'allume et CLR clignote, l'affichage à 7 segments SEG affiche „L“.
3. Régler le commutateur rotatif HEX selon le Tableau 5 (colonne 3).
4. Appuyer sur LRN, LRN et CLR s'éteignent.

|   |  |  |
|---|--|--|
| LRN leuchtet /allumé<br>CLR blinkt / clignote | Einlernen erfolgreich / Programmation effectuée:<br>CLR leuchtet 1 s und blinkt / s'allume 1 s et clignote<br>Einlernen fehlgeschlagen / Programmation échouée:<br>LRN blinkt / clignote | LRN erlischt / s'éteint<br>CLR erlischt / s'éteint |
|---|--|--|

| Tabelle 1  | 1 | 2 | 3  | 4  | 5 | (*)              | Tableau 1  |  |
|--|---|---|----|--|---|------------------|--|--|
| FUNKTIONEN   |   |   |    |  |   |                  | FNCTIONS   |  |
| (*) Gibt an, durch welche Sperren die Funktion blockiert wird:<br>A: Übergeordneter Alarm<br>F: Fenstersperre (Fenster oder Tür offen)<br>H: Handbetrieb<br>W: Wettersperre (Wind, Regen, Sonne)   |   |   |    | (*) Indique par quels blocages la fonction est bloquée:<br>A: Alarme prioritaire (passerelle)<br>F: Contact de fenêtre ou de porte<br>H: Mode manuel<br>W: Météo (vent, pluie, soleil) |   |                  |  |  |
| JALOUSIEFUNKTIONEN   |   |   |    | FONCTIONS STORE  |   |                  |  |  |
| <b>J01: Fahren mit Wippe kurz</b><br>Kurzer Tastendruck: Nach oben/unten/Stop<br>Langer Tastendruck: Ganz nach oben/unten<br>Die Totzeit bei Richtungswechsel kann eingestellt werden, siehe <i>Tablelle 5 Totzeit</i> .   | 0 |   | 0  | Wippe 2x drücken<br>appuyer 2x sur la touche à bascule   |   | A<br>F<br>W      | <b>J01: Actionner le store avec bascule, court</b><br>Brève pression sur la touche: Monter/descendre/arrêt<br>Longue pression sur la touche: Monter/descendre compl.<br>Le temps mort en cas de changement de direction peut être réglé, voir <i>Tableau 5 Temps mort</i> .  |  |
| <b>J02: Fahren mit Wippe lang</b><br>Kurzer Tastendruck: Ganz nach oben/unten<br>Langer Tastendruck: Nach oben/unten/Stop<br>Die Totzeit bei Richtungswechsel kann eingestellt werden, siehe <i>Tablelle 5 Totzeit</i> .   | 0 |   | 1  | Wippe 2x drücken<br>appuyer 2x sur la touche à bascule   |   | A<br>F<br>W      | <b>J02: Actionner le store avec bascule, long</b><br>Brève pression sur la touche: Monter/descendre compl.<br>Longue pression sur la touche: Monter/descendre/arrêt<br>Le temps mort en cas de changement de direction peut être réglé, voir <i>Tableau 5 Temps mort</i> .   |  |
| <b>J03: Position anfahren mit Priorität</b><br>Obere Endposition   | 0 |   | 2  | Taste 2x drücken<br>appuyer 2x sur la touche   |   | A                | <b>J03: Manœuvrer à une position avec priorité</b><br>Position terminale supérieure  |  |
| Untere Endposition   |   |   | 3  |  |   |                  | Position terminale inférieure  |  |
| <b>J04: Stopp</b>  | 0 |   | 4  | Taste 2x drücken<br>appuyer 2x sur la touche   |   | -                | <b>J04: Stop</b>   |  |
| <b>J05: Tastenfolger</b><br>Taste O: Fahrt nach oben<br>Taste I: Fahrt nach unten<br>Jalousie fährt nach oben/unten, solange die Taste gedrückt ist  | 0 |   | 5  | Wippe 2x drücken<br>appuyer 2x sur la touche à bascule   |   | A<br>F<br>W      | <b>J05: Suiveur de touche</b><br>Touche O: Monter<br>Touche I: Descendre<br>Monter/descendre tant que la touche est pressée  |  |
| <b>J06: Fensterkontakt</b><br>Wenn ein Fenster oder eine Schiebetür geöffnet wird, fährt die Jalousie ganz nach oben. LRN blinkt und Sperre F ist aktiv, bis alle Fenster und Türen wieder geschlossen sind. Das Verhalten kann angepasst werden, siehe <i>Tablelle 5 Wenn Fenster offen</i> . Eingelernte Fensterkontakte und -griffe werden UND-verknüpft. Defekte Kontakte blockieren diese Funktion und müssen gelöscht werden, siehe <i>Tablelle 2 Werkseinstellungen</i> . | 0 |   | 6  | LRN-Taste an Fensterkontakt drücken<br>Appuyer sur la touche LRN sur le contact de fenêtre   |   | -                | <b>J06: Contact de fenêtre</b><br>Lorsqu'une fenêtre ou porte coulissante est ouverte, le store est monté complètement. LRN clignote et le blocage F est activé jusqu'à ce que toutes les fenêtres et portes soient refermées. Le comportement peut être modifié, voir <i>Tableau 5 fenêtre ouverte</i> . Les contacts et poignées de fenêtre programmés sont reliés entre eux au moyen d'une opération ET. Les contacts défectueux bloquent cette fonction et doivent être déprogrammés, voir <i>Tableau 2 Réglages d'usine</i> . |  |
| <b>J07: Position anfahren mit Taste</b><br>Obere Endposition   |   |   | 9  |  |   |                  | <b>J07: Manœuvrer à une position avec touche</b><br>Position terminale supérieure  |  |
| Beschattungsposition 1. Die Endposition kann eingestellt werden, siehe <i>Tablelle 5 Beschattungsposition 1</i> .  |   |   | 10 |  |   |                  | Position d'ombrage 1. La position terminale peut être réglée, voir <i>Tableau 5 Position d'ombrage 1</i> .   |  |
| Beschattungsposition 2. Die Endposition kann eingestellt werden, siehe <i>Tablelle 5 Beschattungsposition 2</i> .  | 0 |   | 11 | Taste 2x drücken<br>appuyer 2x sur la touche   |   | A<br>F<br>W      | Position d'ombrage 2. La position terminale peut être réglée, voir <i>Tableau 5 Position d'ombrage 2</i> .   |  |
| Beschattungsposition 3. Die Endposition kann eingestellt werden, siehe <i>Tablelle 5 Beschattungsposition 3</i> .  |   |   | 12 |  |   |                  | Position d'ombrage 3. La position terminale peut être réglée, voir <i>Tableau 5 Position d'ombrage 3</i> .   |  |
| Untere Endposition   |   |   | 13 |  |   |                  | Position terminale inférieure  |  |
| Position anfahren mit PIR, nur mit E-Tool programmierbar   | - |   | -  |  |   |                  | Manœuvrer à une position avec PIR, peut être programmée uniquement via E-Tool  |  |
| <b>J08: Automatikfunktion mit Wippe</b><br>Taste O: Temperatargesteuerte Automatik<br>Taste I: Handbetrieb   | 0 |   | 14 | Wippe 2x drücken<br>appuyer 2x sur la touche à bascule   |   | -                | <b>J08: Fonction automatique avec bascule</b><br>Touche O: Action automatique à commande thermique<br>Touche I: Commande manuelle  |  |
| <b>J09: Temperatursensor</b><br>EEP A5-10-03/05/10 (Omnio RTF16x). Wird es zu warm, fährt die Jalousie nach unten. Die Endposition kann eingestellt werden, siehe <i>Tablelle 5 Automatik Endposition</i> . Wird es zu kalt, fährt die Jalousie nach oben. Gilt für einen Kanal.   | 1 |   | 0  | LRN-Taste an Sensor drücken<br>appuyer sur la touche LRN sur le capteur  |   | A<br>F<br>H<br>W | <b>J09: Capteur de température</b><br>EEP A5-10-03/05/10 (Omnio RTF16x). Dès qu'il fait trop chaud, le store descend. La position terminale peut être réglée, voir <i>Tableau 5 Position terminale mode automatique</i> . Dès qu'il fait trop froid, le store monte. Valable pour un canal.  |  |
| Gleiches Verhalten wie Funktion J09, gilt für alle Kanäle  | 2 |   | 0  |  |   |                  | Même comportement que fonction J09, valable pour tous les canaux   |  |
| <b>J10: Fenstergriff</b><br>Gleiches Verhalten wie Funktion J06<br>Fenster gekippt zählt als offen   | 0 |   | 7  | Griff 2x betätigen<br>actionner poignée 2x   |   | -                | <b>J10: Poignée de fenêtre</b><br>Même comportement que fonction J06<br>oscillo-battant est considéré comme ouvert   |  |
| Gleiches Verhalten wie Funktion J06<br>Fenster gekippt zählt als geschlossen   |   |   | 8  |  |   |                  | Même comportement que fonction J06<br>oscillo-battant est considéré comme fermé  |  |
| <b>J11: Wetterstation</b><br>Bei einem Auf-Befehl der Wetterstation fährt die Jalousie nach oben, die Wettersperre W ist aktiv und CLR blinkt. Bei einem Ab-Befehl fährt die Jalousie nach unten. Die Nachlaufzeit der Wettersperre kann eingestellt werden, siehe <i>Tablelle 5 Wettersperre Nachlaufzeit</i> .   | 1 |   | 3  | LRN-Taste an Wetterstation drücken<br>appuyer sur la touche LRN sur la station météorologique  |   | -                | <b>J11: Station météorologique</b><br>Après une commande «monter» de la station météorologique, le store monte, le blocage W est activé et CLR clignote. Après une commande «descendre», le store descend. La temporisation du blocage météo peut être réglée, voir <i>Tableau 5 temporisation blocage météo</i> .   |  |
| <b>J12: Automatikfunktion mit Key-Card Schalter</b><br>Karte gezogen: Temperatargesteuerte Automatik<br>Karte gesteckt: Handbetrieb  | 1 |   | 8  | 2 x Karte stecken<br>insérer la carte 2x   |   | -                | <b>J12: Fonction automatique avec commutateur Key-Card</b><br>Karte retirée: Action automatique à commande thermique<br>Karte insérée: Commande manuelle   |  |
| <b>J13: Alarmstatus setzen</b><br>Taste O: Alarm setzen<br>Taste I: Alarm löschen, Aktor deblockieren  | 1 |   | 10 | Wippe 2x drücken<br>appuyer 2x sur la touche à bascule   |   | -                | <b>J13: Sélectionner l'état d'alarme</b><br>Touche O: Activer l'alarme<br>Touche I: Supprimer l'alarme, débloquent l'actionneur  |  |
| <b>J14: Position anfahren mit Wippe</b><br>Taste O: Obere Endposition<br>Taste I: Automatik Endposition  | 2 |   | 1  | Wippe 2x drücken<br>appuyer 2x sur la touche à bascule   |   | A<br>F<br>W      | <b>J14: Manœuvrer à une position avec bascule</b><br>Touche O: Position terminale supérieure<br>Touche I: Position terminale inférieure automatique  |  |
| <b>J22: Szene</b><br>Kurzer Tastendruck: Gespeicherte Position anfahren<br>Langer Tastendruck (> 3.5 s): Aktuelle Position speichern   | 2 |   | 2  | Taste 2x drücken<br>appuyer 2x sur la touche   |   | A<br>F<br>W      | <b>J22: Scène</b><br>Brève pression sur touche: Choisir la valeur programmée<br>Longue pression sur touche: Programmer la valeur actuelle  |  |

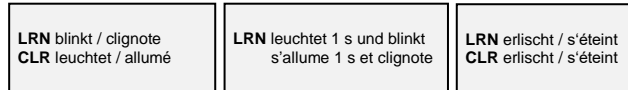
| Tabelle 1  | 1 | 2                          | 3  | 4   | 5                  | (*) | Tableau 1   |
|--|---|----------------------------|----|---|--------------------|-----|---|
| <b>FUNKTIONEN</b>  |   |                            |    |   |                    |     | <b>FONCTIONS</b>  |
| <b>ARCO FUNKTIONEN</b>   |   |                            |    |   |                    |     | <b>FONCTIONS ARCO</b>   |
| <b>X01: Gateway</b><br>Gateway einlernen   | 0 | 2 s drücken<br>appuyer 2 s | 15 | UTE D2-05-01<br>oder 4BS Program<br>Variation 1             | drücken<br>appuyer | -   | <b>X01: Passerelle</b><br>Programmer la passerelle  |
| <b>X10: ARCO freischalten</b><br>Taste O: Fernzugriff freischalten<br>Taste I: Fernzugriff sperren | 2 | 2 s drücken<br>appuyer 2 s | 3  | Wippe 2x drücken<br>appuyer 2x sur la tou-<br>ché à bascule | drücken<br>appuyer | -   | <b>X10: Déverrouiller ARCO</b><br>Touche O: Déverrouiller l'accès à distances<br>Touche I: Verrouiller l'accès à distance |

**Beispiele:**

J01: Fahren mit Wippe kurz: 0 – LRN 2 s drücken – 0 – Wippe 2x drücken – CLR  
 J07: Beschattungsposition 2: 0 – LRN 2 s drücken – 11 – Taste 2x drücken – CLR

**Exemples:**

J01: Actionner le store avec bascule, 0 – appuyer 2 s sur LRN - 0 - appuyer 2x sur la touche à bascule – app. sur CLR  
 J07: Manœuvrer à une position (position ombrage 2) 0 – appuyer 2 s sur LRN - 11 - appuyer 2x sur la touche - appuyer sur CLR



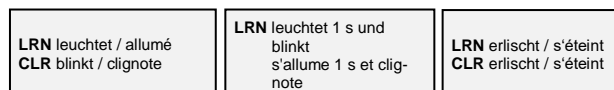
| Tabelle 2  | 1  | 2                          | 3  | 4  | 5   | Tableau 2  |
|--|----|----------------------------|----|--|---|--|
| <b>SENDER LÖSCHEN</b>  |    |                            |    |  |   | <b>DÉPROGRAMMER L'ÉMETTEUR (EFFACER)</b>   |
| Wippe<br>Beide Wippentasten müssen einzeln gelöscht werden                                 | 0  | 2 s drücken<br>appuyer 2 s | 0  | Wippentaste 2x drücken<br>appuyer 2x sur la touche à bascule                   | drücken<br>appuyer                              | Touche à bascule<br>Les deux touches à bascule doivent être déprogrammées séparément             |
| Taste  |    |                            |    | Taste 2x drücken<br>appuyer 2x sur la touche                                   |   | Touche   |
| Key-Card Schalter  |    |                            |    | Karte 2x einstecken<br>insérer la carte 2x                                     |   | Interrupteur keycard   |
| Fensterkontakt   |    |                            |    | LRN-Taste am FK 2x drücken<br>Appuyer la touche LRN 2x sur FK                  |   | Contact de fenêtre   |
| Fenster- / Türgriff  |    |                            |    | Griff 2x betätigen<br>actionner la poignée 2x                                  |   | Poignée de fenêtre/de porte  |
| PIR  |    |                            |    | LRN-Taste an PIR drücken<br>appuyer sur la touche LRN du PIR                   |   | PIR  |
| Temperatursensor   |    |                            |    | LRN-Taste 2x am Sensor drücken<br>appuyer la touché LRN 2x sur le cap-<br>teur |   | Capteur de température   |
| <b>ALLE SENDER LÖSCHEN</b>   |    |                            |    |  |   | <b>EFFACER TOUS LES ÉMETTEURS</b>  |
| Alle Sender löschen  | 0  | 2 s drücken<br>appuyer 2 s | 15 | LRN-Taste 2 s drücken<br>appuyer la touché LRN 2 s                             |   | Effacer tous les émetteurs   |
| <b>WERKSEINSTELLUNGEN</b>  |    |                            |    |  |   | <b>RÉGLAGES D'USINE</b>  |
| Auf Werkseinstellungen zurücksetzen<br><b>Achtung:</b> Eingelernte Sender bleiben erhalten | 13 | 2 s drücken<br>appuyer 2 s | 15 | LRN-Taste 2 s drücken<br>appuyer la touché LRN 2 s                             |   | Rétablir les réglages d'usine<br><b>Attention:</b> Les émetteurs programmés ne sont pas effacés! |
| Defekte Fensterkontakte auslernen  |    |                            |    | drücken<br>appuyer   | Déprogrammer les contacts de fenêtre défectueux |  |

**Beispiele:**

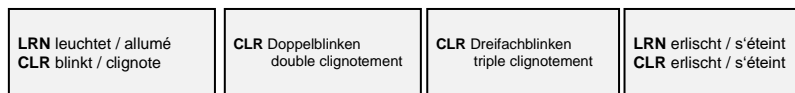
Wippe beidseitig löschen: 0 – CLR 2 s drücken – 0 – Wippentaste O 2x drücken – Wippentaste I 2x drücken – CLR  
 Taste löschen: 0 – CLR 2 s drücken – 0 – Taste drücken – CLR  
 Gerät komplett zurücksetzen: 0 – CLR 2 s drücken – 15 – LRN 2 s drücken  
 13 – LRN 2 s drücken – 15 – LRN drücken

**Exemples:**

Effacer les deux côtés de la bascule: 0 – appuyer 2 s sur CLR – 0 – appuyer 2x sur la touche à bascule O – appuyer 2x sur la touche à bascule I – appuyer sur CLR  
 Effacer une touche: 0 – appuyer 2 s sur CLR – 0 – appuyer sur la touche 2x – appuyer sur CLR  
 Complètement réinitialiser l'appareil: 0 – appuyer 2 s sur CLR – 15 – appuyer 2 s sur LRN  
 13 – appuyer 2 s sur LRN – 15 – appuyer sur LRN



| Tabelle 3                     | 1 | 2                          | 3 | 4   | 5                  | Tableau 3                           |
|-------------------------------|---|----------------------------|---|---|--------------------|-------------------------------------|
| <b>FUNKTIONSPARAMETER</b>     |   |                            |   |   |                    | <b>PARAMÈTRES DE FONCTIONNEMENT</b> |
| <b>WIPPENTASTEN TAUSCHEN</b>  |   |                            |   |   |                    |                                     |
| Wippentasten O und I tauschen | 7 | 2 s drücken<br>appuyer 2 s | 7 | Wippe 2x drücken<br>appuyer 2x sur la<br>touche à bascule | drücken<br>appuyer | Swap rocker buttons O and I         |



| Tabelle 4  |  | 1   | 2                          | 3                           | 4                          | 5     | 6                  | 7                  | 8  | Tableau 4  |                    |   |
|--|--|---|----------------------------|-----------------------------|----------------------------|-------|--------------------|--------------------|--|--|--------------------|---|
| LAUFZEITEN   |  |   |                            |                             |                            |       |                    |                    |  | TEMPS DE MARCHE  |                    |   |
| <b>JALOUSIE LAUFZEIT</b>   |  | <b>TEMPS DE MARCHE DU STORE</b>                         |                            |                             |                            |       |                    |                    |  |  |                    |   |
| 300 s  |  | 300 s   |                            |                             |                            |       |                    |                    |  |  |                    |   |
| <b>Variante a</b><br>Jalousienlaufzeit mit Stoppuhr messen (001 .. 299 s) und stellenweise (Hunderter – Zehner – Einer) eingeben.<br><br><b>Beispiel:</b><br>Jalousienlaufzeit = 053 s<br>Eingabe: 5 – LRN 2 s – 0 – LRN – 5 – LRN – 3 – LRN |  | 5   | 2 s drücken<br>appuyer 2 s | 3                           | -                          |       |                    | drücken<br>appuyer | drücken<br>appuyer   | <b>Option a</b><br>Chronomètre le temps de marche du store (001 .. 299 s) et programmer par chiffres (centaine – dizaine – unité).<br><br><b>Exemple:</b><br>Temps de marche du store = 053 s<br>Entrée: 5 – LRN 2 s – 0 – LRN – 5 – LRN – 3 – LRN |                    |   |
| <b>Variante b</b><br>Jalousienlaufzeit automatisch programmieren. Jalousie vorher ganz nach oben fahren  |  |   |                            | 0..2                        | drücken<br>appuyer         | 0..9  | drücken<br>appuyer |                    |  | 0..9   | drücken<br>appuyer | <b>Option b</b><br>Programmer le temps de marche du store automatiquement. En avant, manœuvrer vers la position terminale supérieure. |
| <b>JALOUSIE LAUFZEIT ANPASSEN</b>  |  | <b>MODIFIER LA DURÉE DE LA MONTÉE/DESCENTE DU STORE</b> |                            |                             |                            |       |                    |                    |  |  |                    |   |
| - 1 s  |  | 5   | 2 s drücken<br>appuyer 2 s | 4                           | -                          |       |                    | drücken<br>appuyer | - 1 s  |  |                    |   |
| + 1 s  |  |   |                            | 5                           | +                          |       | + 1 s              |                    |  |  |                    |   |
| - 10 s   |  |   |                            | 6                           | -                          |       | - 10 s             |                    |  |  |                    |   |
| + 10 s   |  |   |                            | 7                           | +                          |       | + 10 s             |                    |  |  |                    |   |
| <b>LAMELLEN ROTATIONSDAUER</b>   |  | <b>MODIFIER LA DURÉE DE ROTATION DES LAMELLES</b>       |                            |                             |                            |       |                    |                    |  |  |                    |   |
| Rotationsdauer mit Stoppuhr messen (0.1 .. 2.5 s) und stellenweise (Einer - Zehntel) eingeben.<br><br><b>Beispiel:</b><br>Rotationsdauer = 1.7 s<br>Eingabe: 6 – LRN 2 s – 1 – LRN – 7 – LRN   |  | 6   | 2 s drücken<br>appuyer 2 s | 0..2                        | drücken<br>appuyer         | 0..9  | -                  | drücken<br>appuyer | Chronomètre la durée de rotation (0.1 .. 2.5 s) et programmer par chiffres (unité - dixième).<br><br><b>Exemple:</b><br>Durée de rotation = 1.7 s<br>Entrée: 6 – LRN 2 s – 1 – LRN – 7 – LRN |  |                    |   |
| <b>ROTATIONSDAUER ANPASSEN</b>   |  |   |                            | <b>ADJUST ROTATION TIME</b> |                            |       |                    |                    |  |  |                    |   |
| - 0.1 s  |  |   |                            | 6                           | 2 s drücken<br>appuyer 2 s | 5     | -                  |                    |  | drücken<br>appuyer   | - 0.1 s            |   |
| + 0.1 s  |  |   |                            |                             |                            | 6     | +                  |                    | + 0.1 s  |  |                    |   |
| - 1 s  |  | 7   | -                          |                             |                            | - 1 s |                    |                    |  |  |                    |   |
| + 1 s  |  | 8   | +                          |                             |                            | + 1 s |                    |                    |  |  |                    |   |

**Beispiele:**

**Jalousienlaufzeit einstellen**

Laufzeit = 34 Sekunden      5 – LRN (2 s) – 0 – LRN – 3 – LRN – 4 – LRN  
 Laufzeit = 108 Sekunden      5 – LRN (2 s) – 1 – LRN – 0 – LRN – 8 – LRN

**Jalousienlaufzeit anpassen**

Wippe *Auf/Ab* einlernen      0 – LRN (2 s) – 0 – Wippe 2x drücken – CLR  
 Jalousie ganz nach oben fahren      Wippentaste *Auf* drücken  
 Jalousie nach unten fahren      Wippentaste *Ab* drücken  
 a) Jalousie fährt nicht ganz nach unten, d.h. Laufzeit um 1 s verlängern      5 – LRN (2 s) – 5 – LRN  
 b) Jalousie fährt zu lange nach unten, d.h. Laufzeit um 1 s verkürzen      5 – LRN (2 s) – 4 – LRN  
 Vorgang a) bzw. b) ggf. wiederholen

**Rotationsdauer Lam. einstellen**

Rotationsdauer = 0.9 Sekunden      6 – LRN (2 s) – 0 – LRN – 9 – LRN  
 Rotationsdauer = 1.5 Sekunden      6 – LRN (2 s) – 1 – LRN – 5 – LRN

**Rotationsdauer anpassen**

Lamellenstellung 0 % in Beschat-  
 tungsposition 3 einstellen      10 – LRN (2 s) – 14 – LRN  
 Taste *Lamellen 0 %* einlernen      0 – LRN (2 s) – 12 – Taste 2x drücken – CLR  
 Taste *Lamellen 100 %* einlernen      0 – LRN (2 s) – 13 – Taste 2x drücken – CLR  
 Lamellen ganz öffnen      Taste *Lamellen 0 %* drücken  
 Lamellen ganz schliessen      Taste *Lamellen 100 %* drücken  
 a) Lamellen sind nicht ganz geschlos-  
 sen, d.h. Dauer um 0.1 s verlängern      6 – LRN (2 s) – 6 – LRN  
 b) Lamellen drehen zu lange, d.h.  
 Dauer um 0.1 s verkürzen      6 – LRN (2 s) – 5 – LRN  
 Vorgang a) bzw. b) ggf. wiederholen

**Exemples:**

**Programmer la durée de la montée/descente du store**

Durée = 34 secondes      5 – LRN (2 s) – 0 – LRN – 3 – LRN – 4 – LRN  
 Durée = 108 secondes      5 – LRN (2 s) – 1 – LRN – 0 – LRN – 8 – LRN

**Modifier la durée de la montée/descente du store**

Programmer la bascule m/d      0 - LRN (2 s) - 0 – appuyer 2x sur la bascule - CLR  
 Monter complètement le store      appuyer sur la bascule *montée*  
 Descendre complètement le store      appuyer sur la bascule *descente*  
 a) Le store n'est pas encore tout en bas, c.à.d. prolonger de 1 s      5 – LRN (2 s) – 5 – LRN  
 b) Le store met trop longtemps pour descendre, c.à.d. diminuer de 1 s      5 – LRN (2 s) – 4 – LRN  
 Opération a)...b) à répéter le cas échéant

**Programmer la durée de rotation des lamelles**

Durée de rotation = 0.9 s      6 – LRN (2 s) – 0 – LRN – 9 – LRN  
 Durée de rotation = 1.5 s      6 – LRN (2 s) – 1 – LRN – 5 – LRN

**Modifier la durée de rotation des lamelles**

Lamelles 0% en position d'om-  
 brage 3      10 – LRN (2 s) – 14 – LRN  
 Programmer touche *lamelles 0%*      0 – LRN (2 s) – 12 – appuyer 2x sur la bascule – CLR  
 Programmer touche *lam. 100%*      0 – LRN (2 s) – 13 – appuyer 2x sur la bascule – CLR  
 Ouvrir complètement les lamelles      appuyer sur la bascule *lamelles 0%*  
 Fermer les lamelles      appuyer sur la bascule *lamelles 100%*  
 a) Les lamelles ne sont pas com-  
 plètement fermées, c.à.d. prolon-  
 ger de 0.1 s      6 – LRN (2 s) – 6 – LRN  
 b) Les lamelles mettent trop long-  
 temps pour tourner, c.à.d. dimi-  
 nuer de 0.1 s      6 – LRN (2 s) – 5 – LRN  
 Opération a)...b) à répéter le cas  
 échéant

LRN leuchtet / allumé  
CLR blinkt / clignote

LRN erlischt / s'éteint  
CLR leuchtet 1 s und erlischt  
s'allume et s'éteint

| Tabelle 5<br><b>GERÄTEPARAMETER</b>  |    | 1                          | 2 | 3  | 4                  | Tableau 5<br><b>PARAMÈTRES DE L'APPAREIL</b>   |  |
|--|----|----------------------------|---|----|--------------------|--|--|
| Standardwerte erscheinen <u>unterstrichen</u>  |    |                            |   |    |                    | Les valeurs par défaut sont <u>soulignées</u>  |  |
| <b>AUFSTARTVERHALTEN</b>   |    |                            |   |    |                    | <b>COMPOTEMENT DE DÉMARRAGE</b>  |  |
| <u>Nichts</u>  |    |                            |   | 0  |                    | <u>Pas de mouvement</u>  |  |
| Fahrt nach oben  | 13 | 2 s drücken<br>appuyer 2 s |   | 1  | drücken<br>appuyer | Monter complètement  |  |
| Fahrt nach unten   |    |                            |   | 2  |                    | Descendre complètement   |  |
| <b>AUSGANG KASKADE</b>   |    |                            |   |    |                    | <b>SORTIE CASCADE</b>  |  |
| <u>Aus</u>   |    |                            |   | 10 |                    | <u>Arrêt</u>   |  |
| 20 ms  | 14 | 2 s drücken<br>appuyer 2 s |   | 11 | drücken<br>appuyer | 20 ms  |  |
| 100 ms   |    |                            |   | 12 |                    | 100 ms   |  |
| 500 ms   |    |                            |   | 13 |                    | 500 ms   |  |
| <b>AUTOMATIK ENDPOSITION</b>   |    |                            |   |    |                    | <b>POSITION TERMINALE MODE AUTOMATIQUE</b>   |  |
| <u>Untere Endposition</u>  |    |                            |   | 0  |                    | <u>Position terminale inférieure</u>   |  |
| Beschattungsposition 1   | 10 | 2 s drücken<br>appuyer 2 s |   | 1  | drücken<br>appuyer | Position d'ombrage 1   |  |
| Beschattungsposition 2   |    |                            |   | 2  |                    | Position d'ombrage 2   |  |
| Beschattungsposition 3   |    |                            |   | 3  |                    | Position d'ombrage 3   |  |
| <b>BESCHATTUNGSPPOSITION 1</b>   |    |                            |   |    |                    | <b>POSITION D'OMBRAGE 1</b>  |  |
| Jalousien: 33%    Lamellen: 33%  |    |                            |   | 4  |                    | Stores: 33%    Lamelles: 33%   |  |
| Jalousien: 50%    Lamellen: 0 % (geöffnet)   | 10 | 2 s drücken<br>appuyer 2 s |   | 5  | drücken<br>appuyer | Stores: 50%    Lamelles: 0 % (ouvertes)  |  |
| <u>Jalousien: 50%</u> <u>Lamellen: 50%</u>   |    |                            |   | 6  |                    | <u>Stores: 50%</u> <u>Lamelles: 50%</u>  |  |
| Jalousien: 50%    Lamellen: 100 % (geschlossen)  |    |                            |   | 7  |                    | Stores: 50%    Lamelles: 100 % (fermées)   |  |
| <b>BESCHATTUNGSPPOSITION 2</b>   |    |                            |   |    |                    | <b>POSITION D'OMBRAGE 2</b>  |  |
| Jalousien: 66%    Lamellen: 66%  |    |                            |   | 8  |                    | Stores: 66%    Lamelles: 66%   |  |
| Jalousien: 75%    Lamellen: 0 % (geöffnet)   | 10 | 2 s drücken<br>appuyer 2 s |   | 9  | drücken<br>appuyer | Stores: 75%    Lamelles: 0 % (ouvertes)  |  |
| <u>Jalousien: 75%</u> <u>Lamellen: 50%</u>   |    |                            |   | 10 |                    | <u>Stores: 75%</u> <u>Lamelles: 50%</u>  |  |
| Jalousien: 75%    Lamellen: 100 % (geschlossen)  |    |                            |   | 11 |                    | Stores: 75%    Lamelles: 100 % (fermées)   |  |
| <b>BESCHATTUNGSPPOSITION 3</b>   |    |                            |   |    |                    | <b>POSITION D'OMBRAGE 3</b>  |  |
| Jalousien: 85%    Lamellen: 0 % (geöffnet)   |    |                            |   | 12 |                    | Stores: 85%    Lamelles: 0 % (ouvertes)  |  |
| Jalousien: 85%    Lamellen: 50%  | 10 | 2 s drücken<br>appuyer 2 s |   | 13 | drücken<br>appuyer | Stores: 85%    Lamelles: 50%   |  |
| Jalousien: 100%    Lamellen: 0 % (geöffnet)  |    |                            |   | 14 |                    | Stores: 100%    Lamelles: 0 % (ouvertes)   |  |
| <u>Jalousien: 100%</u> <u>Lamellen: 50%</u>  |    |                            |   | 15 |                    | <u>Stores: 100%</u> <u>Lamelles: 50%</u>   |  |
| <b>DEMOMODE</b>  |    |                            |   |    |                    | <b>MODE DEMONSTRATION</b>  |  |
| Ein = Verzögerungen ausgeschaltet  |    |                            |   | 6  |                    | Marche = temporisations désactivées  |  |
| <u>Aus = Verzögerungen aktiv</u>   | 12 | 2 s drücken<br>appuyer 2 s |   | 7  | drücken<br>appuyer | <u>Arrêt = temporisations activées</u>   |  |
| <b>MANUELLER EINLERNMODUS</b>  |    |                            |   |    |                    | <b>MODE D'APPRENTISSAGE MANUEL</b>   |  |
| <u>Doppelklick</u>   |    |                            |   | 13 |                    | <u>Double-clic</u>   |  |
| Einfachklick   | 15 | 2 s drücken<br>appuyer 2 s |   | 14 | drücken<br>appuyer | Simple clic  |  |
| <b>MANUELLE RÜCKMELDUNG</b>  |    |                            |   |    |                    | <b>FEEDBACK MANUEL</b>   |  |
| UTE Einlernsequenz starten   |    |                            |   | 11 |                    | Démarrer la séquence de programmation UTE  |  |
| UTE Auslernsequenz starten   | 13 | 2 s drücken<br>press 2 s   |   | 12 | drücken<br>appuyer | Démarrer la séquence de déprogrammation UTE  |  |
| Lerntelegramm senden   |    |                            |   | 13 |                    | Envoyer un télégramme de programmation   |  |
| <b>REPEATER</b>  |    |                            |   |    |                    | <b>RÉPÉTEUR</b>  |  |
| Bei Problemen mit der Empfangsqualität kann die Repeaterfunktion aktiviert werden. Dann sendet der Aktor alle empfangenen Funktelegramme verstärkt weiter. Innerhalb eines Um-kreises von 5 Metern darf nur ein Gerät als Repeater aktiviert werden. |    |                            |   |    |                    | En cas de problèmes avec la qualité de réception, la fonction répéteur peut être activée. Dans ce cas, les télégrammes radio que l'actionneur transmet sont renforcés après réception. Dans un rayon de 5 mètres, un seul appareil ne doit être exploité comme répéteur. |  |
| <u>Aus</u>   |    |                            |   | 0  |                    | <u>Arrêt</u>   |  |
| Level 1: Verstärkt nur Originaltelegramme  | 15 | 2 s drücken<br>appuyer 2 s |   | 1  | drücken<br>appuyer | Niveau 1: Uniquement les télégrammes originaux sont renforcés  |  |
| Level 2: Verstärkt Originaltelegramme und bereits einmal verstärkte Telegramme   |    |                            |   | 2  |                    | Niveau 2: Les télégrammes originaux et les télégrammes ayant déjà été re-transmis sont renforcés   |  |
| <b>RÜCKMELDUNGEN TELEGRAMMTYP</b>  |    |                            |   |    |                    | <b>COMPTES RENDUS TYPE DE TÉLÉGRAMME</b>   |  |
| RPS Wippe<br>Kanal 1 100%: AI<br>Kanal 1 0%: AO<br>Kanal 2 100%: BI<br>Kanal 2 0%: BO<br>Kanal 3 100%: CI<br>Kanal 3 0%: CO<br>Kanal 4: ---  |    |                            |   | 9  |                    | RPS touche à bascule<br>Canal 1 100%: AI<br>Canal 1 0%: AO<br>Canal 2 100%: BI<br>Canal 2 0%: BO<br>Canal 3 100%: CI<br>Canal 3 0%: CO<br>Channel 4: ---   |  |
| RPS Taste<br>Kanal 1 100%: AI pushed<br>Kanal 2 100%: AO pushed<br>Kanal 3 100%: BI pushed<br>Kanal 4 100%: BO pushed<br>Kanal 1-4 0%: Taste released  | 15 | 2 s drücken<br>appuyer 2 s |   | 10 | drücken<br>appuyer | RPS touche<br>Canal 1 100%: AI pressée<br>Canal 2 100%: AO pressée<br>Canal 3 100%: BI pressée<br>Canal 4 100%: BO pressée<br>Canal 1-4 0%: touche relâché   |  |
| 4BS<br>0x 00 pp nn 0C<br>pp = Position 0..100 %<br>nn = Kanalnummer 00..03 (Kanal 1..4)  |    |                            |   | 11 |                    | 4BS<br>0x 00 pp nn 0C<br>pp = position 0..100 %<br>nn = canal numéro 00..03 (canal 1..4)   |  |
| VLD<br>EEP D2-05-01  |    |                            |   | 12 |                    | VLD<br>EEP D2-05-01  |  |

| Tabelle 5  |    | 1   | 2                  | 3 | 4                  | Tableau 5  |  |
|--|----|---|--------------------|---|--------------------|--|--|
| GERÄTEPARAMETER  |    |   |                    |   |                    | PARAMÈTRES DE L'APPAREIL   |  |
| Standardwerte erscheinen <u>unterstrichen</u>  |    | Les valeurs par défaut sont <u>soulignées</u>   |                    |   |                    |  |  |
| RÜCKMELDUNGEN ZEITPUNKT  |    | COMPTES RENDUS HEURE  |                    |   |                    |  |  |
| <u>Keine Rückmeldung</u>   | 15 | 2 s drücken<br>appuyer 2 s  | drücken<br>appuyer | 5 | drücken<br>appuyer | <u>Pas de compte rendu</u>   |  |
| Bei Zustandsänderung   |    |   |                    | 6 |                    | En cas de changement d'état  |  |
| Bei Zustandsänderung und alle 3 Min  |    |   |                    | 7 |                    | En cas de changement d'état et toutes les 3 min                                |  |
| Bei Zustandsänderung und alle 30 s   |    |   |                    | 8 |                    | En cas de changement d'état et toutes les 30 s                                 |  |
| SICHERHEITSCODE ERLAUBT  |    | CODE DE SÉCURITÉ PERMIS   |                    |   |                    |  |  |
| Standardmässig kann mit dem Sicherheitscode A9081919 der Fernzugriff via E-Tool freigeschaltet werden, damit der Servicetechniker im Fehlerfall Zugriff auf den Aktor hat. Ist das nicht erwünscht, muss diese Funktion manuell am Aktor ausgeschaltet werden. |    | De série, le code de sécurité A9081919 permet d'autoriser l'accès à distance via E-Tool, afin que le technicien de service puisse accéder à l'actionneur en cas de dérangement. Si cela n'est pas souhaité, la fonction peut être désactivée manuellement sur l'actionneur. |                    |   |                    |  |  |
| <u>Ja</u><br>Fernzugriff kann über Sicherheitscode freigeschaltet werden   | 11 | 2 s drücken<br>appuyer 2 s  | drücken<br>appuyer | 8 | drücken<br>appuyer | <u>Oui</u><br>L'accès à distance peut être autorisé via le code de sécurité    |  |
| Nein<br>Fernzugriff kann nicht über Sicherheitscode freigeschaltet werden  |    |   |                    | 9 |                    | Non<br>L'accès à distance ne peut pas être autorisé via le code de sécurité    |  |
| TOTZEIT  |    | TEMPS MORT  |                    |   |                    |  |  |
| Ruhezeit des Relais in Nullstellung bei Richtungsänderung.   |    | Temps de repos du relais en position zéro en cas de changement de direction.  |                    |   |                    |  |  |
| 0  | 14 | 2 s drücken<br>appuyer 2 s  | drücken<br>appuyer | 6 | drücken<br>appuyer | 0  |  |
| 400 ms   |    |   |                    | 7 |                    | 400 ms   |  |
| <u>800 ms</u>  |    |   |                    | 8 |                    | <u>800 ms</u>  |  |
| 1600 ms  |    |   |                    | 9 |                    | 1600 ms  |  |
| WENN FENSTER OFFEN   |    | FENÊTRE OUVERTE   |                    |   |                    |  |  |
| Keine Fahrt  | 12 | 2 s drücken<br>appuyer 2 s  | drücken<br>appuyer | 0 | drücken<br>appuyer | Pas de montée ni descente  |  |
| <u>Fahrt nach oben</u>   |    |   |                    | 1 |                    | <u>Monter les stores</u>   |  |
| WETTERSPERRE NACHLAUFZEIT  |    | TEMPORISATION BLOCAGE MÉTÉO   |                    |   |                    |  |  |
| 0<br>Wetter Sperre (Wind, Regen) nur während Signal  | 12 | 2 s drücken<br>appuyer 2 s  | drücken<br>appuyer | 8 | drücken<br>appuyer | 0<br>Blocage météo (vent, pluie) uniquement pendant le signal                  |  |
| <u>5 Min</u><br>Wetter Sperre (Wind, Regen) noch 5 Minuten nach Signal   |    |   |                    | 9 |                    | <u>5 min</u><br>Blocage météo (vent, pluie) encore 5 minutes au-delà du signal |  |

**Beispiele:**

Fahrt nach oben beim Aufstarten: 13 – LRN 2 s drücken – 1 – LRN drücken  
 Repeater Level 2: 15 – LRN 2 s drücken – 2 – LRN drücken  
 Rückmeldungen bei Zustandsänd. 15 – LRN 2 s drücken – 6 – LRN drücken  
 Rückmeldung Telegrammtyp VLD 15 – LRN 2 s drücken – 12 – LRN drücken

**Exemples:**

Monter les stores pendant démarrage: 13 – appuyer LRN 2 s – 1 – appuyer LRN  
 Répéteur niveau 2: 15 – appuyer LRN 2 s – 2 – appuyer LRN  
 Compte rendu en cas de changement d'état: 15 – appuyer LRN 2 s – 6 – appuyer LRN  
 Compte rendu type de télégramme VLD 15 – appuyer LRN 2 s – 12 – appuyer LRN

| TECHNISCHE DATEN                               | REGJ12/04M  | SPÉCIFICATIONS TECHNIQUES                                    |
|--|---|--|
| Spannungsversorgung                            | 12 VDC  | Alimentation   |
| Standby-Verbrauch                              | 0.5 W   | Consommation stand-by  |
| Absicherung des Gerätes (Sicherung / -automat) | 13 A  | Protection de l'appareil (disjoncteur automatique / fusible) |
| <b>Lastausgang</b><br>Schaltkontakt            | 8 verriegelte Schliesskontakte potentialfrei<br>8 interlocked isolated closing contacts | <b>Sortie de charge</b><br>Contact de commutation            |
| Bemessungsstrom                                | 6 A / 240 V~  | Courant assigné  |
| Ohmsche Last                                   | 6 A / 240 V~  | Charge ohmique   |
| Induktive Last (cosφ = 0.6)                    | 6 A / 240 V~  | Charge inductive (cosφ = 0.6)                                |
| Kapazitive Last (max. 10 µF)                   | 6 A / 240 V~  | Charge capacitive (max. 10 µF)                               |
| Schraubklemmen                                 | 4 mm <sup>2</sup>   | Bornes à vis   |
| Schutzart                                      | IP20  | Protection   |
| Thermosicherung                                | Ja / oui  | Protection thermo  |
| Technologie                                    | EnOcean 868 MHz   | Technologie  |
| Funkmodul                                      | EnOcean TCM320 bidirektional / bidirectionnel   | Module radio   |
| EnOcean Equipment Profile (EEP)                | D2-05-01  | EnOcean Equipment Profile (EEP)                              |
| Umweltbedingungen                              | -20 ... +40 °C / 5 .. 90 % rH non condensing  | Environnement  |
| Gehäuse  | Noryl UL 94, 90 x 70 x 59 mm  | Boîtier  |
| Gewicht  | 160 g   | Poids  |
| EC-Direktiven                                  | 2006/95/EC, 2004/108/EC   | Directives CE  |
| Normen   | EN 55015, EN 55032, EN 60669, EN 61000  | Normes   |

**Legende:**

- Drehschalter HEX
- LRN-Taste
- CLR-Taste
- Sendertaste (Wippe, Taster etc.)
- Fachkraft erforderlich
- VORSICHT

**Légende:**

- Commutateur rotatif HEX
- Touche LRN
- Touche CLR
- Touche d'émetteur (bascule, bouton-poussoir, etc.)
- Spécialiste requis
- ATTENTION