



**Bedienungsanleitung  
REG-Multi-Jalousieaktor  
4-Kanal**

**REGJ12/04M**

**Manual  
DIN rail mounted multi  
blind actuator, 4-channels**



Bezeichnung	Typ / Type	Art.-Nr./Item N°	Designation
REG-Multi-Jalousieaktor 4-Kanal, 8 verriegelte Schliesskontakte 6 A potentialfrei, Versorgungsspannung 12 VDC	REGJ12/04M	4402 000	DIN rail mounted multi blind actuator 4-channels, 8 interlocked closing contacts 6 A potential free, supply voltage 12 VDC

**KURZANLEITUNG**

- Jalousieaktor gemäss Schema anschliessen
- Drehschalter HEX auf 0 stellen
- LRN 2 Sekunden drücken
- Durch weiteres Drücken auf LRN den Kanal wählen. Die Kanalnummer erscheint auf der 7-Segment-Anzeige SEG.
- Hand- oder Wandsender in der Nähe des Schaltaktors zweimal betätigen. CLR leuchtet während einer Sekunde, danach ist der Sender eingelernt
- Weitere Sender einlernen
- Zum Beenden CLR drücken

**FUNKTIONEN**

- Ansteuerung von 230 V~ Rohrmotoren in Jalousien, Sonnenrollos, Markisen, Roll- oder Garagentoren
- Lamellenpositionierung
- Bedienung durch Hand- oder Wandsender
- Fenster- und Schiebetürüberwachung
- Innentemperatur gesteuerte Automatikfunktion mit Omnia Raumfühler RTF
- Automatikfunktion für Wind, Sonne und Regen im Zusammenspiel mit einer Omnia Wetterstation
- Hand-Automatik Umschaltung mit Omnia Wandsender oder Key-Card Schalter
- Positionierfunktionen und Rückmeldungen für übergeordnete Steuerungen und Visualisierungen
- Repeaterfunktion
- EnOcean Equipment Profile (EEP) D2-05-01
- ARCO fähig (AWAG Remote Commissioning)



**BRIEF INSTRUCTION**

- Attach blind actuator according to schematic
- Turn the rotary switch HEX to 0
- Press LRN 2 seconds
- Repress LRN to increment the channel number. The channel appears on the 7-segment display SEG.
- Press handheld of wall mounted transmitter twice and keep it close to the actuator. CLR lights up for a second, after that the transmitter is programmed
- Program further transmitters
- To finish press CLR

**FUNCTIONS**

- Controls 230 V~ tubular motors of blinds, sun blinds, awnings, sliding gates or garage doors
- Slat angle settings
- Controlled by handheld or wall mounted transmitters
- Window and sliding door surveillance
- Indoor temperature controlled automatic mode with Omnia sensor RTF
- Automatic mode for wind, sun and rain in conjunction with an Omnia weather station
- Manual/automatic change over with handheld or wall mounted transmitter or key-card switch
- Positioning functions and feedback for higher-level control and visualisation
- Repeater function
- EnOcean Equipment Profile (EEP) D2-05-01
- ARCO ready (AWAG Remote Commissioning)

**ALLGEMEIN**

Die Omnia Aktoren (Empfänger) werden über Funksignale der Omnia Sender angesteuert. Jeder Sender kann eine unbegrenzte Anzahl von Aktoren ansteuern. Die Funksender werden manuell durch ein einfaches Verfahren auf den Aktor ein- und ausgelernt. Jedem Sender können am Aktor eine Funktion und verschiedenste Parameter zugeordnet werden.

Mit ARCO-Technologie lassen sich alle Omnia Aktoren vollständig und ohne manuellen Zugriff zum Gerät per Funk konfigurieren. Die leistungsstarke Software E-Tool bildet dabei das Herzstück, um Projekte beliebiger Grösse bequem am Schreibtisch zu planen, konfigurieren und dokumentieren.

**PRODUKTBESCHREIBUNG**

Der Omnia REG-Multi-Jalousieaktor 4-Kanal REGJ12/04 ist ein Gerät zum Ansteuern von 230 V~ Rohrmotoren in Jalousien, Sonnenrollos, Markisen und Roll- oder Garagentoren. Seine vier potentialfreien, gegeneinander verriegelten Ausgangspaare dienen zur Regelung von vier Antrieben und können von bis zu 50 Omnia Funksendern angesteuert werden. Dies erlaubt die genaue Positionierung von Jalousie und Lamellen. Weitere Merkmale sind Fenster- und Schiebetürüberwachung, Innentemperatur gesteuerte Automatikfunktion, Anschluss einer Omnia Wetterstation XFJ sowie Positionierfunktionen und Rückmeldungen für übergeordnete Steuerungen oder Visualisierungen. Bidirektionale Kommunikation, EEP D2-05-01, ARCO fähig (AWAG Remote Commissioning). Geeignet als Reiheneinbaugerät für die Verteilermontage, Breite 4 TE.

**GENERAL**

The Omnia actuators (receivers) are controlled by radio signals coming from the Omnia transmitters. Each transmitter is able to control an unlimited number of actuators. The radio transmitter can be manually programmed and deprogrammed to an actuator following a simple procedure. Via actuator each transmitter can be given a certain function and different parameters.

With ARCO technology, all Omnia actuators can be configured completely by radio without manual access to the device. The powerful software E-Tool constitutes the key component for conveniently planning, configuring and documenting projects of any size right at your desk.

**PRODUCT DESCRIPTION**

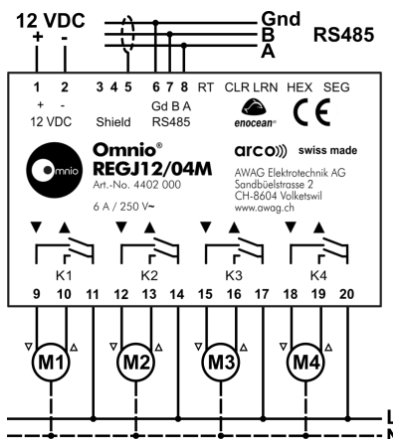
The Omnia DIN rail mounted multi blind actuator 4-channels REGJ12/04 is a device to control 230 V~ tubular motors of blinds, sun blinds, awnings, sliding gates or garage doors. Its four pairs of potential free interlocked outputs are able to regulate four drives and can be controlled by up to 50 Omnia radio transmitters. This allows the exact positioning of blinds and slats. Further features are window and sliding door surveillance, indoor temperature controlled automatic mode, connection of an Omnia weather station XFJ, positioning functions and feedback for higher-level control and visualisation. Bidirectional communication, EEP D2-05-01. ARCO ready (AWAG Remote Commissioning). Suitable for DIN rail mounting, width 4 TE.

**ANZEIGE- UND BEDIENELEMENTE**

- Klemmen**
- 1 Speisung (+) 12 VDC
  - 2 Speisung (-) GND
  - 3-5 Abschirmung
  - 6 RS485 GND
  - 7 RS485 Signal B
  - 8 RS485 Signal A
  - 9-11 Ausgang K1
  - 12-14 Ausgang K2
  - 15-17 Ausgang K3
  - 18-20 Ausgang K4

- Bedienelemente**
- CLR Taste und LED Clear
  - LRN Taste und LED Learn
  - HEX Drehschalter 0...15
  - SEG 7-Segment Anzeige

- Jumper**
- RT Abschlusswiderstand 120 Ω



**DISPLAY AND OPERATING ELEMENTS**

- Terminals**
- 1 power supply (+) 12 VDC
  - 2 power supply (-) GND
  - 3-5 shield
  - 6 RS485 GND
  - 7 RS485 signal B
  - 8 RS485 signal A
  - 9-11 output K1
  - 12-14 output K2
  - 15-17 output K3
  - 18-20 output K4

- Operating elements**
- CLR button and LED clear
  - LRN button and LED learn
  - HEX rotary switch 0...15
  - SEG 7-segment display

- Jumper**
- RT terminal resistor 120 Ω

## INSTALLATION



Das Gerät ist für feste Installation in Innenräumen (trockene Räume) zum Einbau in Verteilerschränken durch autorisiertes Fachpersonal unter Einhaltung der technischen Daten und gängigen Sicherheitsvorschriften bestimmt.



Das Gerät muss mit einem Leitungsschutzschalter abgesichert werden.



An jeden Ausgang darf nur ein Antrieb angeschlossen werden.



Alle Ausgänge müssen an der gleichen Sicherungsgruppe angeschlossen werden.

## KONFIGURATION MIT E-TOOL

Die Konfiguration des Omnio Aktors erfolgt entweder manuell am Gerät selber oder durch ARCO Technologie über Funk mit der Planungssoftware *E-Tool Goldlizenz*. Zum Erwerb der Goldlizenz kontaktieren Sie bitte AWAG Elektrotechnik AG unter [www.awag.ch](http://www.awag.ch). Die Software sowie eine detaillierte System- und Funktionsbeschreibung von ARCO sind auf der Omnio Webseite [www.omnio.ch](http://www.omnio.ch) zu finden.

Standardmässig ist der ARCO-Fernzugriff beim Aufstarten des Gerätes während einer halben Stunde freigegeben. Er lässt sich aber auch über einen Sicherheitscode einschalten. Die Standardeinstellung des Sicherheitscodes ist **A9081919**.

## MANUELLE KONFIGURATION

Die manuelle Konfiguration erfolgt mit Hilfe der oben erwähnten Bedienelemente. Zur Vereinfachung wird die Position des Drehschalters HEX auf der 7-Segment Anzeige SEG angezeigt. Bei zweistelligen Positionsnummern (10...15) erscheint zuerst die Zehnerziffer und danach die Einerziffer, z.B. 1 – 2 für Position 12.

### SENDER EINLERNEN

Beim Einlernvorgang wird dem Sender eine Funktion auf dem Aktor zugewiesen. Dabei darf der Sender nicht mehr als 5 m vom Aktor entfernt sein. Eine Übersicht aller Funktionen ist in Tabelle 1 FUNKTIONEN zu finden. Verschiedene Sender können auf dem gleichen Aktor ganz unterschiedliche Funktionen ausüben, z.B. Sender 1 = J01: *Fahren mit Wippe kurz* und Sender 2 = J05: *Tastenfolger*.

1. Funktion wählen, Drehschalter HEX gemäss Tabelle 1 (Spalte 1) einstellen.
2. Einlernmodus durch einen langen Tastendruck (2 s) auf LRN aktivieren. LRN leuchtet und CLR blinkt.
3. Kanal durch weiteren Tastendruck auf LRN wählen. Die 7-Segment Anzeige SEG zeigt die Kanalnummer an: A = alle Kanäle, 1...4 = Kanal 1...4.
4. Drehschalter HEX gemäss Tabelle 1 (Spalte 3) einstellen.
5. Sender zweimal drücken. CLR leuchtet 1 s und blinkt danach weiter.
6. CLR drücken, LRN und CLR erlöschen.

### SENDER LÖSCHEN

Eine Übersicht ist in Tabelle 2 SENDER LÖSCHEN zu finden.

1. Drehschalter HEX auf Position 0 stellen.
2. Löschmodus durch einen langen Tastendruck (2 s) auf CLR aktivieren. LRN blinkt und CLR leuchtet, die 7-Segment Anzeige SEG zeigt „C“ an.
3. Sender zweimal drücken. LRN leuchtet 1 s und blinkt danach weiter.
4. CLR drücken, LRN und CLR erlöschen.

### LAUFZEITEN

Für die Positionierfunktionen müssen Laufzeit der Jalousie und Rotationsdauer der Lamellen für jede Jalousie exakt eingestellt werden. Eine Übersicht ist in Tabelle 4 LAUFZEITEN zu finden.

1. Laufzeit der Jalousie in Sekunden mit Stoppuhr messen (0...299 s).
2. Drehschalter HEX gemäss Tabelle 4 einstellen.
3. Einlernmodus durch einen langen Tastendruck (2 s) auf LRN aktivieren. LRN leuchtet und CLR blinkt, die 7-Segment Anzeige SEG zeigt „c“ an.
4. Mit Drehschalter HEX Kanalnummer wählen.
5. LRN drücken, die 7-Segment Anzeige SEG zeigt drei Striche an. Hunderter über Drehschalter HEX eingeben (0...2).
6. LRN drücken, die 7-Segment Anzeige SEG zeigt zwei Striche an. Zehner über Drehschalter HEX eingeben (0...9).
7. LRN drücken, die 7-Segment Anzeige SEG zeigt einen Strich an. Einer über Drehschalter HEX eingeben (0...9). LRN und CLR erlöschen.

### GERÄTEPARAMETER

Geräteparameter (z.B. Aufstartverhalten) sind für den ganzen Aktor gültig. Eine Übersicht aller Geräteparameter ist in Tabelle 5 GERÄTEPARAMETER zu finden.

1. Drehschalter HEX gemäss Tabelle 5 (Spalte 1) einstellen.
2. Einlernmodus durch einen langen Tastendruck (2 s) auf LRN aktivieren. LRN leuchtet und CLR blinkt, die 7-Segment Anzeige SEG zeigt „L“ an.
3. Drehschalter HEX gemäss Tabelle 5 (Spalte 3) einstellen.
4. LRN drücken, LRN und CLR erlöschen.

## INSTALLATION



This device is suitable for DIN rail mounting indoors (dry rooms) through authorised personnel in compliance with the technical data and common safety regulations.



This device needs to be protected by a circuit breaker.



Only one drive may be connected to each output.



All outputs must be connected to the same fuse group.

## CONFIGURATION WITH E-TOOL

Omnio actuators can be configured either manually on the device itself or by radio with the software *E-Tool Gold license* through ARCO technology. Please contact AWAG Elektrotechnik AG at [www.awag.ch](http://www.awag.ch) to obtain the license. The software and a detailed description of the ARCO system and all its functions can be found on the Omnio website [www.omnio.ch](http://www.omnio.ch).

By default, ARCO remote commissioning is unlocked for 30 minutes at power-on of the device. It can also be unlocked via a security code. The default value is **A9081919**.

## MANUAL CONFIGURATION

The manual configuration is done with the above mentioned operating elements. As a help the position of the rotary switch HEX is indicated on the 7-segment display. For two-digit numbers (10...15) first the tens digit and then the unit digit appears, e.g. 1 – 2 for position 12.

### PROGRAM TRANSMITTER

At programming the transmitter is assigned a function on the actuator. During the process the transmitter must not be further than 5 m away from the actuator. An overview of all functions can be found in table 1 FUNCTIONS. Different transmitters can have very different functions on the same actuator as well, e.g. transmitter 1 = J01: *Move with rocker short* and transmitter 2 = J05: *Sequential rocker*.

1. Choose function, turn rotary switch HEX according to table 1 (column 1).
2. Enable programming mode by pressing the LRN button 2 s. LRN illuminates and CLR blinks.
3. Choose channel by subsequently pressing LRN. The 7-segment display SEG indicates the channel number: A = all channels, 1...4 = channel 1...4.
4. Turn rotary switch HEX according to table 1 (column 3).
5. Press transmitter twice. CLR illuminates and then blinks.
6. Press CLR, both LRN and CLR go out.

### DELETE TRANSMITTER

An overview can be found in table 2 DELETE TRANSMITTER.

1. Turn rotary switch HEX to position 0.
2. Enable deletion mode by pressing the CLR button 2 s. LRN blinks and CLR illuminates, the 7-segment display SEG displays “C”.
3. Press transmitter twice. LRN illuminates 1 s and then blinks.
4. Press CLR, both LRN and CLR go out.

### RUNNING TIMES

For the positioning functions the running time of the blind and the rotation time of the slats need to be configured properly for each blind. An overview can be found in table 4 RUNTIMES.

1. Measure running time of blind in seconds (0...299 s).
2. Turn rotary switch HEX according to table 4.
3. Enable programming mode by pressing the LRN button 2 s. LRN illuminates and CLR blinks, the 7-segment display SEG displays “c”.
4. Choose channel number with rotary switch HEX.
5. Press LRN, the 7-segment display SEG displays three lines. Enter hundreds with rotary switch (0...2).
6. Press LRN, the 7-segment display SEG displays two lines. Enter tens with rotary switch (0...9).
7. Press LRN, the 7-segment display SEG displays one line. Enter units with rotary switch (0...9). Both LRN and CLR go out.

### DEVICE PARAMETERS

Device parameters (e.g. start-up behaviour) are valid for the entire actuator. An overview of all device parameters can be found in tab. 5 DEVICE PARAMETERS.

1. Turn rotary switch HEX according to table 5 (column 1).
2. Enable programming mode by pressing the LRN button 2 s. LRN illuminates and CLR blinks, the 7-segment display SEG displays “L”.
3. Turn rotary switch HEX according to table 5 (column 3).
4. Press LRN, both LRN and CLR go out.

LRN leuchtet / illuminates CLR blinkt / blinks	Einlernen erfolgreich / Programming successful: CLR leuchtet 1 s und blinkt / lights up 1 s and blinks Einlernen fehlgeschlagen / Programming failed: LRN blinkt / blinks	LRN erlischt / goes out CLR erlischt / goes out
---	--	--

Tabelle 1		1	2	3	4	5	(*)	Table 1	
FUNKTIONEN								FUNCTIONS	
(*) Gibt an, durch welche Sperren die Funktion blockiert wird: A: Übergeordneter Alarm F: Fenstersperre (Fenster oder Tür offen) H: Handbetrieb W: Wettersperre (Wind, Regen, Sonne)								(*) Indicates through which lock-outs the functions are blocked: A: Higher-level alarm F: Window lock-out (window or door open) H: Manual mode W: Weather lock-out (wind, rain, sun)	
JALOUSIEFUNKTIONEN					BLIND FUNCTIONS				
<b>J01: Fahren mit Wippe kurz</b> Kurzer Tastendruck: Nach oben/unten/Stop Langer Tastendruck: Ganz nach oben/unten Die Totzeit bei Richtungswechsel kann eingestellt werden, siehe <i>Tabelle 5 Totzeit</i> , Standard = 400 ms.	0	2 s drücken press 2 s	0	Wippe 2x drücken press rocker 2x	drücken press	A F W	<b>J01: Move with rocker short</b> Short keystroke: Upwards/downwards/stop Long keystroke: Completely upwards/downwards The dead time when changing directions can be adjusted, see <i>Table 5 Dead time</i> , default = 400 ms.		
<b>J02: Fahren mit Wippe lang</b> Gleich wie J01, aber kurz / lang sind vertauscht	0		1	Wippe 2x drücken press rocker 2x		A F W	<b>J02: Move with rocker long</b> Same as above, but short / long are swapped		
<b>J03: Position anfahren mit Priorität</b> Obere Endposition	0		2	Taste 2x drücken press push-button 2x		A	<b>J03: Go to position with priority</b> Upper end position		
Untere Endposition			3				Lower end position		
<b>J04: Stopp</b>	0		4	Taste 2x drücken press push-button 2x		-	<b>J04: Stop</b>		
<b>J05: Tastenfolger</b> Taste O: Fahrt nach oben Taste I: Fahrt nach unten Jalousie fährt nach oben/unten, solange die Taste gedrückt ist	0		5	Wippe 2x drücken press rocker 2x		A F W	<b>J05: Sequential rocker</b> Button O: Downwards Button I: Upwards Blind keeps moving as long as the button is pressed		
<b>J06: Fensterkontakt</b> Wenn ein Fenster oder eine Schiebetür geöffnet wird, fährt die Jalousie ganz nach oben. LRN blinkt und Sperre F ist aktiv, bis alle Fenster und Türen wieder geschlossen sind. Das Verhalten kann angepasst werden, siehe <i>Tabelle 5 Wenn Fenster offen</i> . Eingelesene Fensterkontakte und -griffe werden UND-verknüpft. Defekte Kontakte blockieren diese Funktion und müssen gelöscht werden, siehe <i>Tabelle 2 Werkseinstellungen</i> .	0		6	LRN-Taste an Fensterkontakt drücken press LRN-button on window contact		-	<b>J06: Window contact</b> If a window or sliding door is opened, the blind will go all the way up. LRN is blinking and the lock-out F is active until all windows and doors are closed again. This behaviour can be adjusted, see <i>Table 5 If window open</i> . Programmed window contacts and handles are AND-linked. Defective contacts will block this function and must be deprogrammed, see <i>Table 2 Factory settings</i> .		
<b>J07: Position anfahren mit Taste</b> Obere Endposition	0		9	Taste 2x drücken press push-button 2x		A F W	<b>J07: Go to position with push-button</b> Upper end position		
Beschattungsposition 1, siehe <i>Tabelle 5 Beschattungsposition 1</i> .			10				Shading position 1, see <i>Table 5 Shading position 1</i> .		
Beschattungsposition 2, siehe <i>Tabelle 5 Beschattungsposition 2</i> .			11				Shading position 2, see <i>Table 5 Shading position 2</i> .		
Beschattungsposition 3, siehe <i>Tabelle 5 Beschattungsposition 3</i> .			12				Shading position 3, see <i>Table 5 Shading position 3</i> .		
Untere Endposition			13				Lower end position		
Position anfahren mit PIR, nur mit E-Tool programmierbar	-		-	-		-	Go to position with PIR, can only be programmed with E-Tool		
<b>J08: Automatikfunktion mit Wippe</b> Taste O: Temperaturgesteuerte Automatik Taste I: Handbetrieb Wird im Zusammenspiel mit Funktion J09 benötigt.	0		14	Wippe 2x drücken press rocker 2x		-	<b>J08: Automatic mode with rocker</b> Button O: Temperature controlled automatic mode Button I: Manual mode Needed in conjunction with function J09.		
<b>J09: Temperatursensor</b> EEP A5-10-03/05/10 (Omnio RTF16x). Wird es zu warm, fährt die Jalousie nach unten. Die Endposition kann eingestellt werden, siehe <i>Tabelle 5 Automatik Endposition</i> . Wird es zu kalt, fährt die Jalousie nach oben. Gilt für einen Kanal.	1	0	LRN-Taste an Sensor drücken press LRN-button on sensor	A F H W	<b>J09: Temperature sensor</b> EEP A5-10-03/05/10 (Omnio RTF16x). If it gets too warm, the blind will go down. The end position can be adjusted, see <i>Table 5 Automatic target position</i> . If it gets too cold, the blind will go up. Valid for one channel.				
Gleiches Verhalten wie oben, gilt für alle Kanäle	2	0			Same behaviour as above, valid for all channels				
<b>J10: Fenstergriff</b> Gleiches Verhalten wie Funktion J06 Fenster gekippt zählt als offen	0	7	Griff 2x betätigen turn handle 2x	-	<b>J10: Window handle</b> Same behaviour as function J06 window tilted counts as open				
Gleiches Verhalten wie Funktion J06 Fenster gekippt zählt als geschlossen		8			Same behaviour as function J06 window tilted counts as closed				
<b>J11: Wetterstation</b> Bei einem Auf-Befehl der Wetterstation fährt die Jalousie nach oben, die Wettersperre W ist aktiv und CLR blinkt. Während der Wettersperre ist die manuelle Bedienung blockiert. Bei einem Ab-Befehl fährt die Jalousie nach unten. Die Nachlaufzeit der Wettersperre kann eingestellt werden, siehe <i>Tabelle 5 Wettersperre Nachlaufzeit</i> .	1	3	LRN-Taste an Wetterstation drücken press LRN-button on weather station	-	<b>J11: Weather station</b> Upon an up-command from the weather station the blind will go up, the weather lock-out W is active and CLR blinks. During the weather lock-out the manual operation is blocked. Upon a down-command the blind will go down. The weather lock-out timer can be adjusted, see <i>Table 5 Weather lock-out delay timer</i> .				
<b>J12: Automatikfunktion mit Key-Card Schalter</b> Karte gezogen: Temperaturgesteuerte Automatik Karte gesteckt: Handbetrieb Wird im Zusammenspiel mit Funktion J09 benötigt.	1	8	2 x Karte stecken insert card 2x	-	<b>J12: Automatic mode with key-card switch</b> Removed card: Temperature controlled automatic mode Inserted card: Manual mode Needed in conjunction with function J09.				
<b>J13: Alarmstatus setzen</b> Taste O: Alarm setzen Taste I: Alarm löschen (Jalousieaktor entsperren)	1	10	Wippe 2x drücken press rocker 2x	-	<b>J13: Set alarm state</b> Button O: Set alarm Button I: Reset alarm (unlock blind actuator)				
<b>J14: Position anfahren mit Wippe</b> Taste O: Obere Endposition Taste I: Untere Endposition	2	1	Wippe 2x drücken press rocker 2x	A F W	<b>J14: Go to position with rocker</b> Button O: Upper end position Button I: Lower end position				
<b>J22: Szene</b> Kurzer Tastendruck: Gespeicherte Position anfahren Langer Tastendruck (> 3.5 s): Aktuelle Position speichern	2	2	Taste 2x drücken press push-button 2x	A F W	<b>J22: Scene</b> Short keystroke: Go to saved position Long keystroke (> 3.5 s): Save actual position				
ARCO FUNKTIONEN					ARCO FUNCTIONS				
<b>X01: Gateway</b> Gateway einlernen	0	2 s drücken press 2 s	15	UTE D2-05-01	drücken press	-	<b>X01: Gateway</b> Program gateway		
<b>X10: ARCO freischalten</b> Taste O: Fernzugriff freischalten Taste I: Fernzugriff sperren	2		3	Wippe 2x drücken press rocker 2x		-	<b>X10: Unlock ARCO</b> Button O: Unlock remote access Button I: Lock remote access		

**Beispiele:**

J01: Fahren mit Wippe kurz: 0 – LRN 2 s drücken – 0 – Wippe 2x drücken – CLR  
 J07: Beschattungsposition 2: 0 – LRN 2 s drücken – 11 – Taste 2x drücken – CLR

**Examples:**

J01: Move with rocker short: 0 – press LRN 2 s – 0 – press rocker switch 2x – CLR  
 J07: Go to shading position 2: 0 – press LRN 2 s – 11 – press push-button 2x – CLR



Tabelle 2	1	2	3	4	5	Table 2
<b>SENDER LÖSCHEN</b>						<b>DELETE TRANSMITTERS</b>
Wippe Beide Wippentasten müssen einzeln gelöscht werden	0	2 s drücken press 2 s	0	Wippentaste 2x drücken press rocker 2x	drücken press	Rocker Both buttons need to be deleted separately
Taste				Taste 2x drücken press push-button 2x		Push-button
Key-Card Schalter				Karte 2x einstecken insert card 2x		Key-card switch
Fensterkontakt				LRN-Taste am FK drücken press LRN-button on window contact		Window contact
Fenster- / Türgriff				Griff betätigen turn handle		Window / door handle
PIR				LRN-Taste an PIR drücken press LRN-button on PIR		PIR
Temperatursensor				LRN-Taste am Sensor drücken press LRN-button on sensor		Temperature sensor
<b>ALLE SENDER LÖSCHEN</b>						<b>DELETE ALL TRANSMITTERS</b>
Alle Sender löschen	0	2 s drücken press 2 s	15	LRN-Taste 2 s drücken press LRN-button 2 s		Delete all transmitters
<b>WERKSEINSTELLUNGEN</b>						<b>FACTORY SETTINGS</b>
Auf Werkseinstellungen zurücksetzen <b>Achtung:</b> Eingelernte Sender bleiben erhalten	13	2 s drücken press 2 s	15	LRN-Taste 2 s drücken press LRN-button 2 s		Reset to factory settings <b>Attention:</b> The programmed transmitters remain
Defekte Fensterkontakte auslernen			14	drücken press		Delete faulty window contacts

**Beispiele:**

Wippe beidseitig löschen: 0 – CLR 2 s drücken – 0 – Wippentaste O 2x drücken – Wippentaste I 2x drücken – CLR  
 Taste löschen: 0 – CLR 2 s drücken – 0 – Taste drücken – CLR  
 Gerät komplett zurücksetzen: 0 – CLR 2 s drücken – 15 – LRN 2 s drücken  
 13 – LRN 2 s drücken – 15 – LRN drücken

**Examples:**

Delete both sides of a rocker: 0 – press CLR 2 s – 0 – press button O 2x – press button I 2x – CLR  
 Delete push-button: 0 – press CLR 2 s – 0 – press button 2x – CLR  
 Reset device completely: 0 – press CLR 2 s – 15 – press LRN 2 s  
 13 – press LRN 2 s – 15 – press LRN

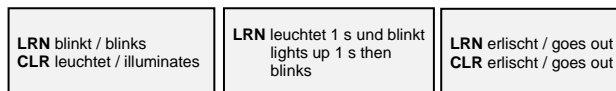


Tabelle 3	1	2	3	4	5	Table 3
<b>FUNKTIONSPARAMETER</b>						<b>FUNCTION PARAMETERS</b>
<b>WIPPENTASTEN TAUSCHEN</b>						<b>SWAP ROCKER BUTTONS</b>
Wippentasten O und I tauschen	7	2 s drücken press 2 s	7	Wippe 2x drücken press rocker 2x	drücken press	Swap rocker buttons O and I

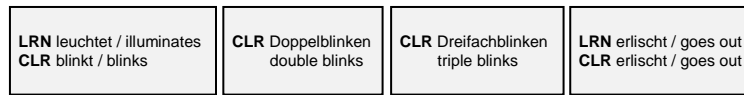


Tabelle 4		1	2	3	4	5	6	7	8	Table 4	
LAUFZEITEN										RUNNING TIME	
<b>JALOUSIE LAUFZEIT</b>										<b>BLIND RUNNING TIME</b>	
300 s										300 s	
<b>Variante a</b> Jalousienlaufzeit mit Stoppuhr messen (001 .. 299 s) und stellenweise (Hunderter – Zehner – Einer) eingeben.  <b>Beispiel:</b> Jalousienlaufzeit = 053 s Eingabe: 5 – LRN 2 s – 0 – LRN – 5 – LRN – 3 – LRN		5	2 s drücken press 2 s	3	-			drücken press	drücken press	<b>Option a</b> Measure the runtime of the blind with a stopwatch (001 .. 299 s) and enter the value (hundreds – tens – units).  <b>Example:</b> Blind running time = 053 s Input: 5 – LRN 2 s – 0 – LRN – 5 – LRN – 3 – LRN	
<b>Variante b</b> Jalousienlaufzeit automatisch programmieren. Jalousie vorher ganz nach oben fahren				0..2	drücken press	0..9	drücken press			0..9	drücken press
<b>JALOUSIE LAUFZEIT ANPASSEN</b>										<b>ADJUST BLIND RUNNING TIME</b>	
- 1 s		5	2 s drücken press 2 s	4	-			drücken press	- 1 s		
+ 1 s				5	+		+ 1 s				
- 10 s				6	-		- 10 s				
+ 10 s				7	+		+ 10 s				
<b>LAMELLEN ROTATIONSDAUER</b>										<b>SLATS ROTATION TIME</b>	
Rotationsdauer mit Stoppuhr messen (0.1 ... 2.5 s) und stellenweise (Einer - Zehntel) eingeben.  <b>Beispiel:</b> Rotationsdauer = 1.7 s Eingabe: 6 – LRN 2 s – 1 – LRN – 7 – LRN		6	2 s drücken press 2 s	0..2	-			drücken press	drücken press	Measure the rotation of the slats with a stopwatch (0.1 ... 2.5) and enter the value (units - tenths).  <b>Example:</b> Rotation time = 1.7 s Input: 6 – LRN 2 s – 1 – LRN – 7 – LRN	
<b>ROTATIONSDAUER ANPASSEN</b>											
- 0.1 s		6	2 s drücken press 2 s	5	-			drücken press	- 0.1 s		
+ 0.1 s				6	+		+ 0.1 s				
- 1 s				7	-		- 1 s				
+ 1 s				8	+		+ 1 s				

**Beispiele:**

**Jalousienlaufzeit einstellen**

Laufzeit = 34 Sekunden      5 – LRN (2 s) – 0 – LRN – 3 – LRN – 4 – LRN  
 Laufzeit = 108 Sekunden      5 – LRN (2 s) – 1 – LRN – 0 – LRN – 8 – LRN

**Jalousienlaufzeit anpassen**

Wippe *Auf/Ab* einlernen      0 – LRN (2 s) – 0 – Wippe 2x drücken – CLR  
 Jalousie ganz nach oben fahren      Wippentaste *Auf* drücken  
 Jalousie nach unten fahren      Wippentaste *Ab* drücken  
 a) Jalousie fährt nicht ganz nach unten, d.h. Laufzeit um 1 s verlängern      5 – LRN (2 s) – 5 – LRN  
 b) Jalousie fährt zu lange nach unten, d.h. Laufzeit um 1 s verkürzen      5 – LRN (2 s) – 4 – LRN  
 Vorgang a) bzw. b) ggf. wiederholen

**Rotationsdauer Lam. einstellen**

Rotationsdauer = 0.9 Sekunden      6 – LRN (2 s) – 0 – LRN – 9 – LRN  
 Rotationsdauer = 1.5 Sekunden      6 – LRN (2 s) – 1 – LRN – 5 – LRN

**Rotationsdauer anpassen**

Lamellenstellung 0 % in Beschattungslage einstellen      10 – LRN (2 s) – 14 – LRN  
 Taste *Lamellen 0 %* einlernen      0 – LRN (2 s) – 12 – Taste 2x drücken – CLR  
 Taste *Lamellen 100 %* einlernen      0 – LRN (2 s) – 13 – Taste 2x drücken – CLR  
 Lamellen ganz öffnen      Taste *Lamellen 0 %* drücken  
 Lamellen ganz schliessen      Taste *Lamellen 100 %* drücken  
 a) Lamellen sind nicht ganz geschlossen, d.h. Dauer um 0.1 s verlängern      6 – LRN (2 s) – 6 – LRN  
 b) Lamellen drehen zu lange, d.h. Dauer um 0.1 s verkürzen      6 – LRN (2 s) – 5 – LRN  
 Vorgang a) bzw. b) ggf. wiederholen

**Examples:**

**Program blind running time**

Blind running time = 34 seconds      5 – LRN (2 s) – 0 – LRN – 3 – LRN – 4 – LRN  
 Blind running time = 108 seconds      5 – LRN (2 s) – 1 – LRN – 0 – LRN – 8 – LRN

**Adjust blind running time**

Program rocker *up/down*      0 – LRN (2 s) – 0 – press rocker 2x – CLR  
 Raise the blind completely      Press rocker *up*  
 Lower the blind completely      Press rocker *down*  
 a) Blind is not yet completely at the bottom, i.e. prolong running time by 1 s      5 – LRN (2 s) – 5 – LRN  
 b) Blind turns too long, i.e. shorten running time by 1 s      5 – LRN (2 s) – 4 – LRN  
 Repeat steps a) and b) if necessary

**Program rotation time of slats**

Rotation time = 0.9 seconds      6 – LRN (2 s) – 0 – LRN – 9 – LRN  
 Rotation time = 1.5 seconds      6 – LRN (2 s) – 1 – LRN – 5 – LRN

**Adjust rotation time of slats**

Set slat position 0 % in shading position 3      10 – LRN (2 s) – 14 – LRN  
 Program button *Slats 0 %*      0 – LRN (2 s) – 12 – press button 2x – CLR  
 Program button *Slats 100 %*      0 – LRN (2 s) – 13 – press button 2x – CLR  
 Open slats completely      Press button *Slats 0 %*  
 Close slats      Press button *Slats 100 %*  
 a) Slats are not yet closed completely, i.e. prolong time by 0.1 s      6 – LRN (2 s) – 6 – LRN  
 b) Slats turn too long, i.e. shorten time by 0.1 s      6 – LRN (2 s) – 5 – LRN  
 Repeat steps a) and b) if necessary

LRN leuchtet / illuminates  
CLR blinkt / blinks

LRN erlischt / goes out  
CLR leuchtet 1 s und erlischt  
lights up 1 s and goes out

Tabelle 5 <b>GERÄTEPARAMETER</b>		1	2	3	4	Table 5 <b>DEVICE PARAMETERS</b>	
Standardwerte erscheinen <u>unterstrichen</u>						Default values appear <u>underlined</u>	
<b>AUFSTARTVERHALTEN</b>				<b>STARTUP BEHAVIOUR</b>			
<u>Nichts</u>		13	2 s drücken press 2 s	0	drücken press	<u>No movement</u>	
Fahrt nach oben				1		Completely upwards	
Fahrt nach unten				2		Completely downwards	
<b>AUSGANG KASKADE</b>				<b>CASCADE TIME</b>			
<u>Aus</u>		14	2 s drücken press 2 s	10	drücken press	<u>Off</u>	
20 ms				11		20 ms	
100 ms				12		100 ms	
500 ms				13		500 ms	
<b>AUTOMATIK ENDPOSITION</b>				<b>AUTOMATIC TARGET POSITION</b>			
<u>Untere Endposition</u>		10	2 s drücken press 2 s	0	drücken press	<u>Lower end position</u>	
Beschattungsposition 1				1		Shading position 1	
Beschattungsposition 2				2		Shading position 2	
Beschattungsposition 3				3		Shading position 3	
<b>BESCHATTUNGSPPOSITION 1</b>				<b>SHADING POSITION 1</b>			
Jalousien: 33%    Lamellen: 33%		10	2 s drücken press 2 s	4	drücken press	Blinds: 33%    Slats: 33%	
Jalousien: 50%    Lamellen: 0 % (geöffnet)				5		Blinds: 50%    Slats: 0 % (open)	
<u>Jalousien: 50%</u> <u>Lamellen: 50%</u>				6		<u>Blinds: 50%</u> <u>Slats: 50%</u>	
Jalousien: 50%    Lamellen: 100 % (geschlossen)				7		Blinds: 50%    Slats: 100 % (closed)	
<b>BESCHATTUNGSPPOSITION 2</b>				<b>SHADING POSITION 2</b>			
Jalousien: 66%    Lamellen: 66%		10	2 s drücken press 2 s	8	drücken press	Blinds: 66%    Slats: 66%	
Jalousien: 75%    Lamellen: 0 % (geöffnet)				9		Blinds: 75%    Slats: 0 % (open)	
<u>Jalousien: 75%</u> <u>Lamellen: 50%</u>				10		<u>Blinds: 75%</u> <u>Slats: 50%</u>	
Jalousien: 75%    Lamellen: 100 % (geschlossen)				11		Blinds: 75%    Slats: 100 % (closed)	
<b>BESCHATTUNGSPPOSITION 3</b>				<b>SHADING POSITION 3</b>			
Jalousien: 85%    Lamellen: 0 % (geöffnet)		10	2 s drücken press 2 s	12	drücken press	Blinds: 85%    Slats: 0 % (open)	
Jalousien: 85%    Lamellen: 50%				13		Blinds: 85%    Slats: 50%	
Jalousien: 100%    Lamellen: 0 % (geöffnet)				14		Blinds: 100%    Slats: 0 % (open)	
<u>Jalousien: 100%</u> <u>Lamellen: 50%</u>				15		<u>Blinds: 100%</u> <u>Slats: 50%</u>	
<b>DEMOMODE</b>				<b>DEMONSTRATION MODE</b>			
Ein = Verzögerungen ausgeschaltet		12	2 s drücken press 2 s	6	drücken press	On = delay deactivated	
<u>Aus = Verzögerungen aktiv</u>				7		<u>Off = delay active</u>	
<b>MANUELLER EINLERNMODUS</b>				<b>MANUAL PROGRAMMING MODE</b>			
<u>Doppelklick</u>		15	2 s drücken press 2 s	13	drücken press	<u>Double click</u>	
Einfachklick				14		Single click	
<b>MANUELLE RÜCKMELDUNG</b>				<b>MANUAL FEEDBACK</b>			
UTE Einlernsequenz starten		13	2 s drücken press 2 s	11	drücken press	Launch UTE teach in	
UTE Auslernsequenz starten				12		Launch UTE teach out	
Lerntelegramm senden				13		Send teach in telegram	
<b>REPEATER</b>				<b>REPEATER</b>			
Bei Problemen mit der Empfangsqualität kann die Repeaterfunktion aktiviert werden. Dann sendet der Aktor alle empfangenen Funktelegramme verstärkt weiter. Innerhalb eines Umkreises von 5 Metern darf nur ein Gerät als Repeater aktiviert werden.				In case of problems with the reception quality, the repeater function can be activated. The actuator will amplify the received radiograms and retransmit them. Only one device must be activated as a repeater within a radius of 5 meters.			
<u>Aus</u>		15	2 s drücken press 2 s	0	drücken press	<u>Off</u>	
Level 1: Verstärkt nur Originaltelegramme				1		Level 1: Amplifies original radio telegrams	
Level 2: Verstärkt Originaltelegramme und bereits einmal verstärkte Telegramme				2		Level 2: Amplifies original radio telegrams and also retransmitted radio telegrams	
<b>RÜCKMELDUNGEN TELEGRAMMTYP</b>				<b>FEEDBACK TELEGRAM TYPE</b>			
RPS Wippe	Kanal 1 100%: AI Kanal 1 0%: AO Kanal 2 100%: BI Kanal 2 0%: BO Kanal 3 100%: CI Kanal 3 0%: CO Kanal 4: ---	15	2 s drücken press 2 s	9	drücken press	<u>RPS rocker</u> Channel 1 100%: AI Channel 1 0%: AO Channel 2 100%: BI Channel 2 0%: BO Channel 3 100%: CI Channel 3 0%: CO Channel 4: ---	
RPS Taste	Kanal 1 100%: AI pushed Kanal 2 100%: AO pushed Kanal 3 100%: BI pushed Kanal 4 100%: BO pushed Kanal 1-4 0%: Taste released			10		RPS push-button Channel 1 100%: AI pushed Channel 2 100%: AO pushed Channel 3 100%: BI pushed Channel 4 100%: BO pushed Channel 1-4 0%: button released	
4BS	0x 00 pp nn OC pp = Position 0...100 % nn = Kanalnummer 00...03 (Kanal 1...4)			11		4BS 0x 00 pp nn OC pp = position 0...100 % nn = channel number 00...03 (channel 1...4)	
VLD	EEP D2-05-01			12		VLD EEP D2-05-01	

Tabelle 5		1	2	3	4	Table 5	
GERÄTEPARAMETER						DEVICE PARAMETERS	
Standardwerte erscheinen <u>unterstrichen</u>						Default values appear <u>underlined</u>	
RÜCKMELDUNGEN ZEITPUNKT				FEEDBACK TRIGGER			
<u>Keine Rückmeldung</u>		15	2 s drücken press 2 s	5	drücken press	<u>No feedback</u>	
Bei Zustandsänderung				6		On change of state	
Bei Zustandsänderung und alle 3 Min				7		On change of state and every 3 min	
Bei Zustandsänderung und alle 30 s				8		On change of state and every 30 s	
SICHERHEITSCODE ERLAUBT				SECURITY CODE ALLOWED			
Standardmässig kann mit dem Sicherheitscode A9081919 der Fernzugriff via E-Tool freigeschaltet werden, damit der Servicetechniker im Fehlerfall Zugriff auf den Aktor hat. Ist das nicht erwünscht, muss diese Funktion manuell am Aktor ausgeschaltet werden.						Remote commissioning can be enabled by default in E-Tool with security code A9081919 to grant the service technician access to the actuator when needed. Is this feature not desired, it needs to be disabled manually on the actuator.	
Ja Fernzugriff kann über Sicherheitscode freigeschaltet werden		11	2 s drücken press 2 s	8	drücken press	Yes Remote commissioning can be enabled with security code	
Nein Fernzugriff kann nicht über Sicherheitscode freigeschaltet werden				9		No Remote commissioning can't be enabled with security code	
TOTZEIT				DEAD TIME			
Ruhezeit des Relais in Nullstellung bei Richtungsänderung.						Waiting time of the relay in neutral position when changing direction.	
0 (Achtung: Dies kann den Jalousiemotor beschädigen!)		14	2 s drücken press 2 s	6	drücken press	0 (Caution: This setting can damage the blind motor!)	
400 ms				7		400 ms	
800 ms				8		800 ms	
1600 ms				9		1600 ms	
WENN FENSTER OFFEN				IF WINDOW OPEN			
Keine Fahrt		12	2 s drücken press 2 s	0	drücken press	No movement	
Fahrt nach oben				1		Blinds go upwards	
WETTERSPERRE NACHLAUFZEIT				WEATHER LOCK-OUT DELAY TIMER			
0 Wettersperre (Wind, Regen) nur während Signal		12	2 s drücken press 2 s	8	drücken press	0 Weather lock-out (wind, rain) only during signal	
5 Min Wettersperre (Wind, Regen) noch 5 Minuten nach Signal				9		5 min Weather lock-out (wind, rain) additional 5 min. after signal	

**Beispiele:**

Repeater Level 2: 15 – LRN 2 s drücken – 2 – LRN drücken  
 Rückmeldungen bei Zustandsänd. 15 – LRN 2 s drücken – 6 – LRN drücken  
 Rückmeldung Telegrammtyp VLD 15 – LRN 2 s drücken – 12 – LRN drücken

**Examples:**

Repeater Level 2: 15 – press LRN 2 s – 2 – press LRN  
 Feedback on change of state: 15 – press LRN 2 s – 6 – press LRN  
 Feedback telegram type VLD 15 – press LRN 2 s – 12 – press LRN

TECHNISCHE DATEN	REGJ12/04M	TECHNICAL SPECIFICATIONS
Spannungsversorgung	12 VDC	Voltage supply
Standby-Verbrauch	0.5 W	Standby power consumption
Absicherung des Gerätes (Sicherung / -automat)	13 A	Hardware protection (automatic circuit breaker / fuse)
<b>Lastausgang</b> Schaltkontakt	8 verriegelte Schliesskontakte potentialfrei 8 interlocked isolated closing contacts	<b>Power output</b> Switch contact
Bemessungsstrom	6 A / 240 V~	Rated current
Maximaler Einschaltstrom	10 A	Maximum inrush current
Schaltleistung AC1	1500 VA	Rated load AC1
Schaltleistung AC15 (230 V~)	300 VA	Rated load AC15 (230 V~)
1-Phasen Motorlast AC3 (230 V~)	185 W	Single phase motor rating AC3
Fluoreszenzlampen (cosφ = 0.9, C = 140 µF)	nicht geeignet / not suitable	Fluorescent lamp (cosφ = 0.9, C = 140 µF)
Schraubklemmen	4 mm <sup>2</sup>	Screw terminals
Schutzart	IP20	Protection class
Thermosicherung	Ja / yes	Thermal protection
Technologie	EnOcean 868 MHz	Technology
Funkmodul	EnOcean TCM320 bidirektional / bidirectional	Radio module
EnOcean Equipment Profile (EEP)	D2-05-01	EnOcean Equipment Profile (EEP)
Umweltbedingungen	-20 ... +40 °C / 5 ... 90 % rH non condensing	Environment
Gehäuse	Noryl UL 94, 90 x 70 x 59 mm	Housing
Gewicht	160 g	Weight
EC-Direktiven	2006/95/EC, 2004/108/EC	EC-Directives
Normen	EN 55015, EN 55032, EN 60669, EN 61000	Standards

Legende:

- Drehschalter HEX
- LRN-Taste
- CLR-Taste
- Sendertaste (Wippe, Taster etc.)
- Fachkraft erforderlich
- VORSICHT

Legend:

- Rotary switch HEX
- Push-button LRN
- Push-button CLR
- Transmitter button (rocker, push-button, etc.)
- Specialist required
- ATTENTION