



Bedienungsanleitung REG-Multi-Schaltaktor 8-Kanal

REGS12/08M

Mode d'emploi Actionneur de commutation multi AMD, 8-canaux



EnOcean-Technologie (868 MHz)

Bezeichnung	Typ / Type	Art.-Nr. N° d'article	Désignation
REG-Multi-Schaltaktor 8-Kanal, 8 Schliesskontakte 6 A potentialfrei, Versorgungsspannung 12 VDC	REGS12/08M	4204 000	Actionneur de commutation multi AMD 8 canaux, 8 contacts de fermeture 6 A libres de potentiel, tension d'alimentation 12 VDC

KURZANLEITUNG

- Schaltaktor gemäss Schema anschliessen
- Dreheschalter HEX auf 0 stellen
- LRN 2 Sekunden drücken
- Durch weiteres Drücken auf LRN den Kanal wählen. Die Kanalnummer erscheint auf der 7-Segment-Anzeige SEG.
- Hand- oder Wandsender in der Nähe des Schaltaktors zweimal betätigen. CLR leuchtet während einer Sekunde, danach ist der Sender eingelernt
- Weitere Sender einlernen
- Zum Beenden CLR drücken

FUNKTIONEN

- Ein- und Ausschalten
- Treppenlichtfunktion
- Tastenfolger
- Schrittschalter (AW20)
- Minuterie (AW23/24/25)
- WC-Lüfterfunktion
- Fenster- und Schiebetürüberwachung
- Programmierbare Szenen
- Anwesenheitssimulation
- Repeaterfunktion
- EnOcean Equipment Profile (EEP) D2-01-14
- ARCO fähig (AWAG Remote Commissioning)



INSTRUCTIONS EN BREF

- Raccorder l'actionneur de commutation selon le schéma
- Régler le commutateur rotatif HEX sur 0
- Appuyer 2 secondes sur la touche LRN
- Continuer à presser LRN pour sélectionner le canal. Le n° du canal apparaît sur l'affichage SEG à 7 segments.
- Actionner deux fois l'émetteur portatif ou mural à proximité de l'actionneur de commutation. La touche CLR s'allume pendant une seconde, l'émetteur est alors programmé
- Programmer d'autres émetteurs
- Pour terminer, appuyer sur CLR

FONCTIONS

- Mise en marche et mise à l'arrêt
- Fonction cage d'escalier
- Suiveur de touche
- Télérupteur (AW20)
- Minuterie (AW23/24/25)
- Fonction ventilateur pour toilettes
- Surveillance des fenêtres et portes
- Scènes programmables
- Simulation de présence
- Fonction répéteur
- EnOcean Equipment Profile (EEP) D2-01-14
- ARCO ready (AWAG Remote Commissioning)

ALLGEMEIN

Die Omnia Aktoren (Empfänger) werden über Funksignale der Omnia Sender angesteuert. Jeder Sender kann eine unbegrenzte Anzahl von Aktoren ansteuern. Die Funksender werden manuell durch ein einfaches Verfahren auf den Aktor ein- und ausgelernt. Jedem Sender können am Aktor eine Funktion und verschiedenste Parameter zugeordnet werden.

Mit ARCO-Technologie lassen sich alle Omnia Aktoren vollständig und ohne manuellen Zugriff zum Gerät per Funk konfigurieren. Die leistungsstarke Software E-Tool bildet dabei das Herzstück, um Projekte beliebiger Grösse bequem am Schreibtisch zu planen, konfigurieren und dokumentieren.

PRODUKTBESCHREIBUNG

Der Omnia REG-Multi-Schaltaktor 8-Kanal REGS12/08 ist ein Gerät zum Schalten von elektrischen Verbrauchern. Seine acht potentialfreien Ausgänge können von bis zu 50 Omnia Funksendern angesteuert werden. Jedem dieser Sender kann auf dem Schaltaktor eine von über zwanzig Funktionen zugeordnet werden wie z.B. Einschalten, Ausschalten, Zentral Ein/Aus, Treppenlicht, Tastenfolger, Schrittschalter (AW20), Minuterie (AW23/24/25), Fenster- und Schiebetürüberwachung, WC-Lüfterfunktion, programmierbare Szenen und Anwesenheitssimulation. Bidirektionale Kommunikation, EEP D2-01-14, ARCO fähig (AWAG Remote Commissioning). Geeignet als Reiheneinbaugerät für die Verteilermontage, Breite 4 TE.

PRÉSENTATION GÉNÉRALE

Les actionneurs Omnia (récepteurs) sont commandés par signal radio des émetteurs Omnia. Chaque émetteur peut commander un nombre illimité d'actionneurs. Une opération simple permet de programmer (et déprogrammer) les émetteurs radio. A chaque émetteur, une fonction à effectuer par l'actionneur et différents paramètres peuvent être attribués.

A l'aide de la technologie ARCO, tous les actionneurs Omnia peuvent être entièrement configurés par signal radio, sans intervention manuelle sur l'appareil. Le logiciel performant E-Tool au coeur de la technologie permet de planifier, de configurer et de documenter des projets de toute taille, confortablement et depuis le bureau.

DESCRIPTION DU PRODUIT

L'actionneur de commutation multi AMD Omnia 8 canaux REGS12/08 permet de commuter des appareils électriques. Ses huit sorties libres de potentiel peuvent être commandées par jusqu'à 50 émetteurs radio Omnia. A chacun de ces émetteurs, il est possible d'associer une fonction parmi plus de 20 fonctions possibles à effectuer par l'actionneur de commutation, comme p.ex. Marche, Arrêt, Marche/Arrêt central, Eclairage de cage d'escalier, Suiveur de touche, Télérupteur (AW20), Minuterie (AW23/24/25), Ventilateur pour toilettes, Surveillance de fenêtres et portes coulissantes, Scènes préétablies et Simulation de présence. Communication bidirectionnelle, EEP D2-01-14, compatible avec la technologie ARCO (AWAG Remote Commissioning). Convient comme appareil modulaire pour montage sur rail de distribution, largeur 4 TE.

ANZEIGE- UND BEDIENELEMENTE

Klemmen

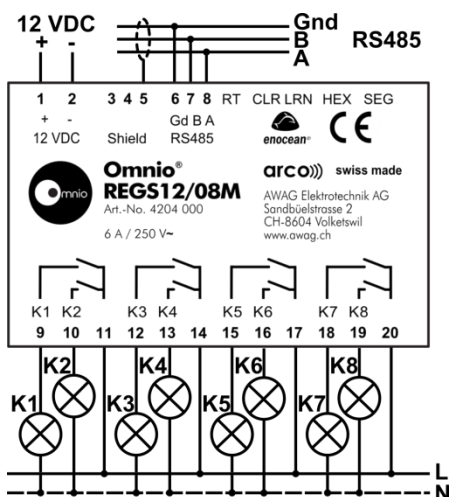
- 1 Speisung (+) 12 VDC
- 2 Speisung (-) GND
- 3-5 Abschirmung
- 6 RS485 GND
- 7 RS485 Signal B
- 8 RS485 Signal A
- 9/11 Ausgang K1
- 10/11 Ausgang K2
- 12/14 Ausgang K3
- 13/14 Ausgang K4
- 15/17 Ausgang K5
- 16/17 Ausgang K6
- 18/20 Ausgang K7
- 19/20 Ausgang K8

Bedienelemente

- CLR Taste und LED Clear
- LRN Taste und LED Learn
- HEX Drehschalter 0...15
- SEG 7-Segment Anzeige

Jumper

- R Abschlusswiderstand 120 Ω



ÉLÉMENTS D'AFFICHAGE ET DE COM.

Bornes

- 1 Alimentation (+) 12 VDC
- 2 Alimentation (-) GND
- 3-5 Blindage
- 6 RS485 GND
- 7 RS485 signal B
- 8 RS485 signal A
- 9-11 Sortie K1
- 10/11 Sortie K2
- 12-14 Sortie K3
- 13/14 Sortie K4
- 15-17 Sortie K5
- 16/17 Sortie K6
- 18-20 Sortie K7
- 19/20 Sortie K8

Éléments de commande

- CLR Touche et LED Clear
- LRN Touche et LED Learn
- HEX Commutateur rotatif 0...15
- SEG Affichage à 7 segments

Cavalier

- R Résistance de terminaison 120 Ω

INSTALLATION



Das Gerät ist für feste Installation in Innenräumen (trockene Räume) zum Einbau in Verteilerschränken durch autorisiertes Fachpersonal unter Einhaltung der technischen Daten und gängigen Sicherheitsvorschriften bestimmt.



Das Gerät muss mit einem Leitungsschutzschalter abgesichert werden.



Alle Ausgänge müssen an der gleichen Sicherungsgruppe angeschlossen werden.

KONFIGURATION MIT E-TOOL

Die Konfiguration des Omnio Aktors erfolgt entweder manuell am Gerät selber oder durch ARCO Technologie über Funk mit der Planungssoftware *E-Tool Goldlizenz*. Zum Erwerb der Goldlizenz kontaktieren Sie bitte AWAG Elektrotechnik AG unter www.awag.ch. Die Software sowie eine detaillierte System- und Funktionsbeschreibung von ARCO sind auf der Omnio Webseite www.omnio.ch zu finden.

Standardmässig ist der ARCO-Fernzugriff beim Aufstarten des Gerätes während einer halben Stunde freigegeben. Er lässt sich aber auch über einen Sicherheits-code einschalten. Die Standardeinstellung des Sicherheitscodes ist **A9081919**.

MANUELLE KONFIGURATION

Die manuelle Konfiguration erfolgt mit Hilfe der oben erwähnten Bedienelemente. Zur Vereinfachung wird die Position des Drehschalters HEX auf der 7-Segment Anzeige SEG angezeigt. Bei zweistelligen Positionsnummern (10...15) erscheint zuerst die Zehnerziffer und danach die Einerziffer, z.B. 1 – 2 für Position 12.

SENDER EINLERNEN

Beim Einlernvorgang wird dem Sender eine Funktion auf dem Aktor zugewiesen. Dabei darf der Sender nicht mehr als 5 m vom Aktor entfernt sein. Eine Übersicht aller Funktionen ist in Tabelle 1 FUNKTIONEN zu finden. Verschiedene Sender können auf dem gleichen Aktor ganz unterschiedliche Funktionen ausüben, z.B. Sender 1 = S01: *Schalten mit Wippe* und Sender 2 = S05: *Schrittschalter*.

1. Funktion wählen, Drehschalter HEX gemäss Tabelle 1 (Spalte 1) einstellen.
2. Einlernmodus durch einen langen Tastendruck (2 s) auf LRN aktivieren. LRN leuchtet und CLR blinkt.
3. Kanal durch weiteren Tastendruck auf LRN wählen. Die 7-Segment Anzeige SEG zeigt die Kanalnummer an: A = alle Kanäle, 1...4 = Kanal 1...4.
4. Drehschalter HEX gemäss Tabelle 1 (Spalte 3) einstellen.
5. Sender zweimal drücken. CLR leuchtet 1 s und blinkt danach weiter.
6. CLR drücken, LRN und CLR erlöschen.
- 7.

SENDER LÖSCHEN

Eine Übersicht ist in Tabelle 2 SENDER LÖSCHEN zu finden.

1. Drehschalter HEX auf Position 0 stellen.
2. Löschmodus durch einen langen Tastendruck (2 s) auf CLR aktivieren. LRN blinkt und CLR leuchtet, die 7-Segment Anzeige SEG zeigt „C“ an.
3. Sender zweimal drücken. LRN leuchtet 1 s und blinkt danach weiter.
4. CLR drücken, LRN und CLR erlöschen.

FUNKTIONSPARAMETER

Funktionsparameter (z.B. Verzögerungszeiten) sind nur für den jeweiligen Sender gültig. Eine Übersicht aller Funktionsparameter ist in Tabelle 3 FUNKTIONSPARAMETER zu finden.

1. Drehschalter HEX gemäss Tabelle 3 (Spalte 1) einstellen.
2. Einlernmodus durch einen langen Tastendruck (2 s) auf LRN aktivieren. LRN leuchtet und CLR blinkt, die 7-Segment Anzeige SEG zeigt „t“ an.
3. Drehschalter HEX gemäss Tabelle 3 (Spalte 3) einstellen.
4. Sender zweimal drücken. CLR leuchtet 1 s und blinkt danach weiter.
5. Je nach Parameter Schritt 3) und 4) wiederholen.
6. CLR drücken, LRN und CLR erlöschen.
7. CLR drücken, LRN und CLR erlöschen.

GERÄTEPARAMETER

Geräteparameter (z.B. Aufstartverhalten) sind für den ganzen Aktor gültig. Eine Übersicht aller Geräteparameter ist in Tabelle 4 GERÄTEPARAMETER zu finden.

1. Drehschalter HEX gemäss Tabelle 5 (Spalte 1) einstellen.
2. Einlernmodus durch einen langen Tastendruck (2 s) auf LRN aktivieren. LRN leuchtet und CLR blinkt, die 7-Segment Anzeige SEG zeigt „L“ an.
3. Drehschalter HEX gemäss Tabelle 5 (Spalte 3) einstellen.
4. LRN drücken, LRN und CLR erlöschen.

INSTALLATION



L'appareil est destiné à une utilisation à l'intérieur d'un bâtiment (pièces sèches), pour encastrement dans des boîtiers en plastique. L'installation ne doit être effectuée que par du personnel qualifié agréé, dans le respect des données techniques et des consignes de sécurité en vigueur.



L'appareil doit pouvoir être coupé par un disjoncteur de protection.



Toutes les sorties doivent être connectées au même groupe de fusibles.

KONFIGURATION AVEC E-TOOL

La configuration de l'actionneur Omnio se fait, soit manuellement sur l'appareil lui-même, soit au moyen de la technologie ARCO via signal radio avec le logiciel de planification *E-Tool version licence or*. Pour acheter une licence or, veuillez contacter AWAG Elektrotechnik SA sur www.awag.ch. Le logiciel ainsi qu'une description détaillée du système et des fonctionnalités d'ARCO sont disponibles sur le site Internet www.omnio.ch.

Par défaut, l'accès à distance ARCO est autorisé pendant une demi-heure à compter du démarrage de l'appareil. Mais il peut aussi être obtenu par le biais d'un code de sécurité. Le réglage d'usine du code de sécurité est **A9081919**.

CONFIGURATION MANUELLE

La configuration manuelle s'effectue au moyen des éléments de commande mentionnés ci-dessus. Pour faciliter la procédure, la position du commutateur rotatif HEX est indiquée sur l'affichage à 7 segments. Pour les numéros de position à deux chiffres (10...15) le chiffre des dizaines apparaît d'abord, suivi du chiffre des unités, p.ex. 1 – 2 pour la position 12.

PROGRAMMER L'ÉMETTEUR

Lors de la programmation, une fonction à effectuer par l'actionneur est attribuée à l'émetteur. Divers émetteurs peuvent commander différentes fonctions sur le même actionneur, p.ex. touche 1 = suiveur de touche et touche 2 = télérupteur. Un aperçu de toutes les fonctions se trouve dans le Tableau 1 FONCTIONS. Pendant la programmation, la distance entre l'émetteur et l'actionneur ne doit pas dépasser 5 mètres.

1. Sélectionner une fonction
2. Régler le commutateur rotatif HEX selon le Tableau 1 (colonne 1).
3. Activer le mode de programmation par une pression prolongée de la touche LRN (2 s). LRN s'allume et CLR clignote. Sélectionner le canal en pressant à nouveau la touche LRN. L'affichage à 7 segments SEG indique le numéro de canal.
4. Régler le commutateur rotatif HEX selon le Tableau 1 (colonne 3).
5. Appuyer deux fois sur l'émetteur. CLR s'allume 1 s et clignote ensuite
6. Appuyer sur CLR, LRN et CLR s'éteignent.

EFFACER L'ÉMETTEUR

Un aperçu se trouve dans le Tableau 2 EFFACER L'ÉMETTEUR

1. Régler le commutateur rotatif HEX sur la position 0.
2. Activer le mode d'effacement par une pression prolongée sur CLR (2 s). LRN clignote et CLR s'allume, l'affichage à 7 segments SEG affiche „C“.
3. Presser deux fois l'émetteur. LRN s'allume 1 s et clignote ensuite
4. Presser la touche CLR, LRN et CLR s'éteignent.

PARAMÈTRES DE FONCTIONNEMENT

Les paramètres de fonctionnement (p.ex. les délais de temporisation) s'appliquent uniquement à l'émetteur respectif. Un aperçu de tous les paramètres de fonctionnement se trouve dans le Tableau 3 PARAMÈTRES DE FONCTIONNEMENT.

1. Régler le commutateur rotatif HEX selon le tableau 3 (colonne 1).
2. Activer le mode de programmation par une pression prolongée de la touche LRN (2 s). LRN s'allume et CLR clignote, l'affichage à 7 segments SEG affiche „t“.
3. Régler le commutateur rotatif HEX selon le tableau 3 (colonne 3).
4. Appuyer deux fois sur l'émetteur. CLR s'allume 1 s et clignote ensuite
5. Selon le paramètre, répéter l'étape 3) et 4)
6. Appuyer sur CLR, LRN et CLR s'éteignent.

PARAMÈTRES DE L'APPAREIL

Les paramètres de l'appareil (p.ex. le comportement de démarrage) s'appliquent à tout l'actionneur. Un aperçu de tous les paramètres de l'appareil se trouve dans le Tableau 5 PARAMÈTRES DE L'APPAREIL.

1. Régler le commutateur rotatif HEX selon le Tableau 5 (colonne 1).
2. Activer le mode de programmation par une pression prolongée de la touche LRN (2s). LRN s'allume et CLR clignote, l'affichage à 7 segments SEG affiche „L“.
3. Régler le commutateur rotatif HEX selon le Tableau 5 (colonne 3).
4. Appuyer sur LRN, LRN et CLR s'éteignent.

LRN leuchtet / allumé CLR blinkt / clignote	<i>Einlernen erfolgreich / Programmation effectuée:</i> CLR leuchtet 1 s und blinkt / s'allume 1 s et clignote <i>Einlernen fehlgeschlagen / Programmation échouée:</i> LRN blinkt / blinks	LRN erlischt / s'éteint CLR erlischt / s'éteint
--	--	--

Tabelle 1	1	2	3	4	5	Tableau 1
FUNKTIONEN						FONCTIONS
AWAG FUNKTIONEN						
A01: Anwesenheitssimulation mit Wippe Taste O: Aus, zur Kontrolle schaltet das Licht 3 s ein Taste I: Ein, zur Kontrolle schaltet das Licht 6...30 s ein, bevor die Anwesenheitssimulation startet	2	2 s drücken appuyer 2 s	0	Wippe 2x drücken appuyer 2x sur la touche à bascule	drücken appuyer	A01: Simulation de présence avec touché à bascule Touche O: Arrêt, à titre de contrôle, la lumière s'allume 3 s Touche I: Marche, à titre de contrôle, la lumière s'allume 6...30 s avant de démarrer la simulation de présence
A02: Anwesenheitssimulation mit Key-Card Schalter Karte gesteckt: Aus, zur Kontrolle schaltet das Licht 3 s ein Karte gezogen: Ein, zur Kontrolle schaltet das Licht 6...30 s ein, bevor die Anwesenheitssimulation startet	2		1	Karte 2x einstecken insérer la carte 2x		A02: Simulation de présence avec interrupteur keycard Carte insérée: Arrêt, à titre de contrôle, la lumière s'allume 3 s Carte retirée: Marche, à titre de contrôle, la lumière s'allume 6...30 s avant de démarrer la simulation de présence
A03: Tag-Nacht Schalter Taste O: Tag, unterdrückt die Anwesenheitssimulation Taste I: Nacht	1		11	Wippe 2x drücken appuyer 2x sur la touche à bascule		A03: Contrôle jour-nuit Touche O: Jour, supprime la simulation de présence Touche I: Nuit
A23: Minuterie EcoSwitch (AW23) Timer oder aus. Einschaltdauer einstellbar, siehe <i>Tabelle 4 Treppenlicht Einschaltdauer</i> , Standardzeit = 3 Min	0		8	Taste 2x drücken appuyer 2x sur la touche		A23: Minuterie EcoSwitch (AW23) Minuterie avec délai de temporisation réglable ou arrêt, voir <i>Tableau 4 durée de l'éclairage cage d'escalier</i> , par défaut = 3 min
A24: Minuterie TimeSwitch (AW24) Retriggerbarer Timer mit einstellbarer Einschaltdauer, siehe <i>Tabelle 4 Treppenlicht Einschaltdauer</i> , Standardzeit = 3 Min	0		9	Taste 2x drücken appuyer 2x sur la touche		A24: Minuterie TimeSwitch (AW24) Minuterie redéclenchable avec délai de temporisation réglable, voir <i>Tableau 4 durée de l'éclairage cage d'escalier</i> , par défaut = 3 min
Gleiche Funktion wie oben mit Präsenzmelder (PIR) Unterstützte EEP: A5-07-01/02/03 A5-08-01/02/03	0		9	LRN-Taste an PIR drücken appuyer sur la touche LRN du PIR		Même fonction que ci-dessus avec détecteur de présence (PIR) EEP pris en charge: A5-07-01/02/03 A5-08-01/02/03
A25: Minuterie ComfortSwitch (AW25) Kurzer Tastendruck: Retriggerbarer Timer mit einstellbarer Einschaltdauer, siehe <i>Tabelle 4 Treppenlicht Einschaltdauer</i> , Standardzeit = 3 Min Langer Tastendruck: Timer mit 4-facher Verzögerungszeit	1		9	Taste 2x drücken appuyer 2x sur la touche		A25: Minuterie ComfortSwitch (AW25) Brève pression: Minuterie redéclenchable avec délai de temporisation réglable, voir <i>Tableau 4 durée de l'éclairage cage d'escalier</i> , par défaut = 3 min Longue pression: Minuterie avec délai de temporisation multiplié par 4
SCHALTFUNKTIONEN						
S01: Schalten mit Wippe Taste O: Aus Taste I: Ein Verzögerungszeiten einstellbar, siehe <i>Tabelle 3 Ausschaltverzögerung (S01 – S04) / Einschaltverzögerung (S01 – S04)</i>	0	2 s drücken appuyer 2 s	0	Wippe 2x drücken appuyer 2x sur la touche à bascule	drücken appuyer	S01: Commutation avec touché à bascule Touche O: Arrêt Touche I: Marche Délai de temporisation réglable, voir <i>Tableau 3, temporisation de désactivation (S01 – S04) / temporisation d'activation (S01 – S04)</i>
Gleiche Funktion wie oben, aber mit vertauschten Wippentasten O und I			1	7		Même fonction que ci-dessus, avec la position des touches à bascule I et O échangés
Treppenlicht Treppenlichtfunktion mit einstellbarer Einschaltdauer, siehe <i>Tabelle 4 Treppenlicht Einschaltdauer</i> , Standardzeit = 3 Min						Cage d'escalier Fonction de cage d'escalier avec délai de temporisation réglable, voir <i>Tableau 4 durée de l'éclairage cage d'escalier</i> , par défaut = 3 min.
S02: Einschalten Einschalten mit einstellbarer Verzögerung, siehe <i>Tabelle 3 Einschaltverzögerung (S01 – S04)</i>	0		2	Taste 2x drücken appuyer 2x sur la touche		S02: Allumer Marche avec délai de temporisation réglable, voir <i>Tableau 4, temporisation d'activation (S01 – S04)</i>
Gleiche Funktion wie oben mit Präsenzmelder (PIR) Unterstützte EEP: A5-07-01/02/03 A5-08-01/02/03			2	LRN-Taste an PIR drücken appuyer sur la touche LRN du PIR		Même fonction que ci-dessus avec détecteur de présence (PIR) EEP pris en charge: A5-07-01/02/03 A5-08-01/02/03
S03: Ausschalten Ausschalten mit einstellbarer Verzögerung, siehe <i>Tabelle 3 Ausschaltverzögerung (S01 – S04)</i>	0		3	Taste 2x drücken appuyer 2x sur la touche		S03: Eteindre Arrêt avec délai de temporisation réglable, voir <i>Tableau 3, temporisation de désactivation (S01 – S04)</i>
S04: Ein-Impuls Türklingelfunktion mit einstellbarer Impulszeit, siehe <i>Tabelle 3 Pulsdauer</i> , Standardzeit = 3 s. Aus beim Loslassen. Der Ausgang kann invertiert werden, siehe <i>Tabelle 3 Ausgangsmodus</i> .	0		6	Taste 2x drücken appuyer 2x sur la touche		S04: Impulsion d'activation Fonction de sonnette avec délai de temporisation réglable, voir <i>Tableau 3 durée d'impulsion</i> , par défaut = 3 s. Position arrêt en relâchant. La sortie peut être inversée, voir <i>Tableau 3 mode sortie</i> .
Nicht retriggerbarer Ein-Impuls mit einstellbarer Impulszeit, siehe <i>Tabelle 3 Pulsdauer</i> , Standardzeit = 10 s		14	Impulsion d'activation avec délai de temporisation réglable, voir <i>Tableau 3 durée d'impulsion</i> , par défaut = 10 s			
S05: Schrittschalter (AW20) Zustandsänderung mit jedem Tastendruck, Verzögerungszeiten einstellbar, siehe <i>Tabelle 3 Ausschaltverzögerung (S05 – S07) / Einschaltverzögerung (S05 – S07)</i>	0	4	Taste 2x drücken appuyer 2x sur la touche	S05: Télérupteur (AW20) Changement d'état avec chaque pression sur la touche, délai de temporisation réglable, voir <i>Tableau 3, temporisation de désactivation (S05 – S07) / temporisation d'activation (S05 – S07)</i>		
Gleiche Funktion wie oben, aber der Zustand ändert bei jeder Flanke (Schalter)		13	Même fonction que ci-dessus, mais l'état change à chaque bord (switch)			
S06: Tastenfolger Ein solange die Taste gedrückt ist. Der Ausgang kann invertiert werden, siehe <i>Tabelle 3 Ausgangsmodus</i> . Verzögerungszeiten einstellbar, siehe <i>Tabelle 3 Ausschaltverzögerung (S05 – S07) / Einschaltverzögerung (S05 – S07)</i>	0	5	Taste 2x drücken appuyer 2x sur la touche	S06: Suivre de touche Position Marche tant que la touche est pressée. La sortie peut être inversée, voir <i>Tableau 3 mode sortie</i> . Délais de temporisation réglables, voir <i>Tableau 3 temporisation de désactivation (S05 – S07) / temporisation d'activation (S05 – S07)</i>		
Gleiche Funktion wie oben mit Key-Card Schalter Karte gesteckt: Ein Karte gezogen: Aus		5	Karte 2x einstecken insérer la carte 2x	Même fonction que ci-dessus avec interrupteur keycard Carte insérée: Arrêt Carte retirée: Marche		
Gleiche Funktion wie oben mit Präsenzmelder (PIR) Unterstützte EEP: A5-07-01/02/03 A5-08-01/02/03	0	LRN-Taste an PIR drücken appuyer sur la touche LRN du PIR	Même fonction que ci-dessus avec détecteur de présence (PIR) EEP pris en charge: A5-07-01/02/03 A5-08-01/02/03			
S07: Blinken Blinkfrequenz einstellbar, siehe <i>Tabelle 4 Treppenlicht Einschaltdauer</i> , Standardzeit = 3 Min ein / 3 Min aus, kein Stopp möglich	1	14	Taste 2x drücken appuyer 2x sur la touche	S07: Clignotement Clignotant fréquence réglable, voir <i>Tableau 4 durée de l'éclairage cage d'escalier</i> , par défaut = 3 min allumé / 3 min éteint, aucun arrêt possible		
Blinkfrequenz einstellbar, siehe <i>Tabelle 3 Ausschaltverzögerung (S05 – S07) / Einschaltverzögerung (S05 – S07)</i> , Standardzeit = 9 s ein / 12 s aus, Stopp mit erneutem Tastendruck		15	Clignotant fréquence réglable, voir <i>Tableau 3, temporisation de désactivation (S05 – S07) / temporisation d'activation (S05 – S07)</i> , par défaut = 9 s allumé / 12 s éteint, arrêt avec une nouvelle pression sur la touche			

Tabelle 1	1	2	3	4	5	Tableau 1		
FUNKTIONEN						FONCTIONS		
SCHALTFUNKTIONEN						FONCTIONS DE COMMUTATION		
S08: Kurz/Lang mit Taste Kurzer Tastendruck: Timer mit einstellbarer Verzögerungszeit, siehe <i>Tabelle 4 Treppenlicht Einschaltdauer</i> , Standardzeit = 3 Min Langer Tastendruck: Aus	0	2 s drücken appuyer 2 s	10	Taste 2x drücken appuyer 2x sur la touche	drücken appuyer	S08: Brève/longue avec touche Brève pression: Minuterie avec délai de temporisation réglable ou arrêt, voir <i>Tableau 4 durée de l'éclairage cage d'escalier</i> , par défaut = 3 min Longue pression: Arrêt		
Kurzer Tastendruck: Ein Langer Tastendruck: Aus			11			Brève pression: Marche Longue pression: Arrêt		
Kurzer Tastendruck: Aus Langer Tastendruck: Ein			12			Brève pression: Arrêt Longue pression: Marche		
S09: Fensterkontakt Fenster geschlossen: Aus Fenster offen: Ein Eingelernte Fensterkontakte und Türgriffe werden UND-verknüpft. Defekte Kontakte blockieren diese Funktion und müssen über die Werkseinstellungen ausgelernnt werden, siehe <i>Tabelle 2 Werkseinstellungen</i> .			1	0		LRN-Taste an Fensterkontakt drücken Appuyer sur la touché LRN sur le contact de fenêtre	S09: Contact de fenêtre Fenêtre fermée: Arrêt Fenêtre ouverte: Marche Les contacts de fenêtre et les poignées de portes programmés sont reliés entre eux au moyen d'une opération ET. Les contacts défectueux bloquent cette fonction, ils peuvent être déprogrammés par le biais des réglages d'usine, voir <i>Tableau 2 réglages d'usine</i> .	
S10: Fenstergriff Gleiches Verhalten wie Funktion S09, gekippt zählt als offen Gekippt zählt als geschlossen	1		7	Griff 2x betätigen actionner poignée 2x		S10: Poignée de fenêtre Même comportement que fonction S09, oscillo-battant est considéré comme ouvert Oscillo-battant est considéré comme fermé		
S11: Zentral Ein Alle Kanäle einschalten Gleiche Funktion wie oben mit Präsenzmelder (PIR) Unterstützte EEP: A5-07-01/02/03 A5-08-01/02/03	1		3	Taste 2x drücken appuyer 2x sur la touche LRN-Taste an PIR drücken appuyer sur la touche LRN du PIR		S11: Central Marche Met en marche tous les canaux Même fonction que ci-dessus avec détecteur de présence (PIR) EEP pris en charge: A5-07-01/02/03 A5-08-01/02/03		
S12: Zentral Aus Alle Kanäle ausschalten	1		2	Taste 2x drücken appuyer 2x sur la touche		S12: Central Arrêt Met en arrêt tous les canaux		
S20: WC-Lüfter Gilt für ein Kanalpaar (K1/2, K3/4, K5/6, K7/8) Tastendruck: Kanal 1: Zustandsänderung Kanal 2: Einschaltverzögerung 3 Min Ausschaltverzögerung 5 Min Verzögerungszeiten einstellbar, siehe <i>Tabelle 3 Ausschaltverzögerung (S20) / Einschaltverzögerung (S20)</i> Tastendruck: Kanal 1: Zustandsänderung Kanal 2: Einschaltverzögerung 1 s Ausschaltverzögerung 3 s Verzögerungszeiten einstellbar, siehe <i>Tabelle 3 Ausschaltverzögerung (S20) / Einschaltverzögerung (S20)</i>	1		1	Taste 2x drücken appuyer 2x sur la touche		S20: Ventilateur pour toilettes S'applique à une paire de canaux (c1/2, c3/4, c5/6, c7/8) Pression: Canal 1: Changement d'état Canal 2: Temporisation d'activation 3 minutes Temporisation de désactivation 5 minutes Délai de temporisation réglable, voir <i>Tableau 3, temporisation de désactivation (S20) / temporisation d'activation (S20)</i> Pression: Canal 1: Changement d'état Canal 2: Temporisation d'activation 1 s Temporisation de désactivation 3 s Délai de temporisation réglable, voir <i>Tableau 3, temporisation de désactivation (S20) / temporisation d'activation (S20)</i>		
S21: WC-Lüfter PIR Gilt für ein Kanalpaar (K1/2, K3/4, K5/6, K7/8) Anwesenheit: Kanal 1: Ein Kanal 2: Einschaltverzögerung 3 Min Abwesenheit: Kanal 1: Aus Kanal 2: Ausschaltverzögerung 5 Min Unterstützte EEP: A5-07-01/02/03 A5-08-01/02/03 Anwesenheit: Kanal 1: Ein Kanal 2: Einschaltverzögerung 1 s Abwesenheit: Kanal 1: Ausschaltverzögerung 1 Min Kanal 2: Ausschaltverzögerung 1 Min	1		5	LRN-Taste an PIR drücken appuyer sur la touche LRN du PIR		S21: Ventilateur pour toilettes PIR S'applique à une paire de canaux (c1/2, c3/4, c5/6, c7/8) Présence: Canal 1: Marche Canal 2: Temporisation d'activation 3 minutes Absence: Canal 1: Arrêt Canal 2: Temporisation de désactivation 5 minutes EEP pris en charge: A5-07-01/02/03 A5-08-01/02/03 Présence: Canal 1: Marche Canal 2: Temporisation d'activation 1 seconde Absence: Canal 1: Temporisation de désactivation 1 minute Canal 2: Temporisation de désactivation 1 minute		
S22: Szene Kurzer Tastendruck: Gespeicherten Wert abrufen Langer Tastendruck (> 3.5 s): Aktuellen Wert speichern	2		2	Taste 2x drücken appuyer 2x sur la touche		S22 : Scène Brève pression sur touche: Choisir la valeur programmée Longue pression (>3.5s): Programmer la valeur actuelle		
ARCO FUNKTIONEN						FONCTIONS ARCO		
X01: Gateway Gateway einlernen	0		2 s drücken appuyer 2 s	15		UTE D2-01-14 4BS Program Variation 1	drücken appuyer	X01: Passerelle Programmer la passerelle
X10: ARCO freischalten Taste O: Fernzugriff freischalten Taste I: Fernzugriff sperren	2	3		Wippe 2x drücken appuyer 2x sur la touche à bascule	X10: Déverrouiller ARCO Touche O: Déverrouiller l'accès à distance Touche I: Verrouiller l'accès à distance			

Beispiele:

S01: Schalten mit Wippe: 0 – LRN (2 s) – 0 – Wippe 2x drücken – CLR
S05: Schrittschalter (AW20): 0 – LRN (2 s) – 4 – Taste 2x drücken – CLR
S06: Tastenfolger: 0 – LRN (2 s) – 5 – Taste 2x drücken – CLR

Exemples:

S01: Commuter avec bascule: 0 – appuyer sur LRN (2 s) – 0 – appuyer 2x sur la touche à bascule – CLR
S05: Télérupteur (AW20): 0 – LRN (2 s) – 4 – appuyer 2x sur la touche – CLR
S06: Suiveur de touche: 0 – LRN (2 s) – 5 – appuyer 2x sur la touche – CLR



Tabelle 2	1	2	3	4	5	Tableau 2
SENDER LÖSCHEN						DÉPROGRAMMER L'ÉMETTEUR
Wippe Beide Wippentasten müssen einzeln gelöscht werden	0	2 s drücken appuyer 2 s	0	Wippentaste 2x drücken appuyer 2x sur la touche à bascule	drücken appuyer	Toche à bascule, les deux touches à bascules doivent être déprogrammées séparément
Taste				Taste 2x drücken appuyer 2x sur la touche		Toche
Key-Card Schalter				Karte 2x einstecken und herausziehen insérer la carte 2x et la retirer		Interrupteur keycard
Fensterkontakt				LRN-Taste drücken appuyer sur LRN		Contact de fenêtre
Fenster- / Türgriff				Griff betätigen actionner la poignée		Poignée de porte / fenêtre
PIR				LRN-Taste an PIR drücken appuyer sur la touche LRN du PIR		PIR
Temperatursensor				LRN-Taste drücken appuyer sur LRN		Capteur de température
ALLE SENDER LÖSCHEN						DÉPROGRAMMER TOUS LES ÉMETTEURS
Alle Sender löschen	0	2 s drücken appuyer 2 s	15	LRN-Taste 2 s drücken appuyer sur la touché LRN 2 s		Effacer tous les émetteurs
WERKSEINSTELLUNGEN						RÉGLAGES D'USINE
Auf Werkseinstellungen zurücksetzen Achtung: Eingelernte Sender bleiben erhalten	13	2 s drücken appuyer 2 s	15	LRN-Taste 2 s drücken appuyer sur la touché LRN 2 s		Rétablir les réglages d'usine. Attention: Les émetteurs programmés ne sont pas effacés!
Defekte Fensterkontakte auslernen			14	Drücken / appuyer		Déprogrammer les contacts de fenêtre défectueux

Beispiele:

Wippe beidseitig löschen: 0 – CLR 2 s drücken – 0 – Wippentaste O 2x drücken – Wippentaste I 2x drücken – CLR

Taste löschen: 0 – CLR 2 s drücken – 0 – Taste drücken – CLR

Exemples:

Effacer les deux côtés de la bascule: 0 – appuyer 2 sec. sur CLR – 0 – appuyer 2x sur la touche à bascule O – appuyer 2x sur la touche à bascule I – CLR

Effacer la touche: 0 – appuyer 2 sec. sur CLR – 0 – appuyer sur la touche – CLR

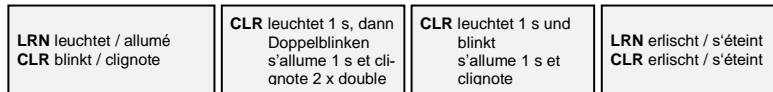


Tabelle 3	1	2	3	4	5	6	7	Tableau 3
FUNKTIONSPARAMETER								PARAMÈTRES DE FONCTIONNEMENT
AUSGANGSMODUS								MODE DE SORTIE
Ausgang invertieren	9	2 s drücken appuyer 2 s	8	Sendertaste 2x drücken appuyer 2x sur la touche d'émetteur	0	Sendertaste 2x drücken appuyer 2x sur la touche d'émetteur	drücken appuyer	Inverser la sortie
AUSSCHALTVERZÖGERUNG (S01 – S04)								TEMPORISATION DE DÉSACTIVATION (S01 – S04)
Verzögerungszeit = A x B			A			B	durée = A x B	
0 ... 15 s in 1-Sekunden-Schritten	8	2 s drücken appuyer 2 s	0	Sendertaste 2x drücken appuyer 2x sur la touche d'émetteur	0...15	drücken appuyer	0 ... 15 s en pas de 1 s	
4 ... 60 s in 4-Sekunden-Schritten			1		1...15		4 ... 60 s en pas de 4 s	
15 ... 225 s in 15-Sekunden-Schritten			2		1...15		15 ... 225 s en pas de 15 s	
1 ... 15 Min in 1-Minuten-Schritten			3		1...15		1 ... 15 min en pas de 1 min	
4 ... 60 Min in 4-Minuten-Schritten			4		1...15		4 ... 60 min en pas de 4 min	
15 ... 225 Min in 15-Minuten-Schritten			5		1...15		15 ... 225 min en pas de 15 min	
1 ... 15 Std in 1-Stunden-Schritten			6		1...15		1 ... 15 h en pas de 1 h	
4 ... 60 Std in 4-Stunden-Schritten			7		1...15		4 ... 60 h en pas de 4 h	
AUSSCHALTVERZÖGERUNG (S05 – S07)								TEMPORISATION DE DÉSACTIVATION (S05 – S07)
0 ... 15 s in 1-Sekunden-Schritten	9	2 s drücken appuyer 2 s	0	Sendertaste 2x drücken appuyer 2x sur la touche d'émetteur	0...15	drücken appuyer	0 ... 15 s en pas de 1 s	
4 ... 60 s in 4-Sekunden-Schritten			1		1...15		4 ... 60 s en pas de 4 s	
15 ... 225 s in 15-Sekunden-Schritten			2		1...15		15 ... 225 s en pas de 15 s	
1 ... 15 Min in 1-Minuten-Schritten			3		1...15		1 ... 15 min en pas de 1 min	
AUSSCHALTVERZÖGERUNG (S20)								TEMPORISATION DE DÉSACTIVATION (S20)
0 ... 15 s in 1-Sekunden-Schritten	9	2 s drücken appuyer 2 s	4	Sendertaste 2x drücken appuyer 2x sur la touche d'émetteur	0...15	drücken appuyer	0 ... 15 s en pas de 1 s	
4 ... 60 s in 4-Sekunden-Schritten			5		1...15		4 ... 60 s en pas de 4 s	
15 ... 225 s in 15-Sekunden-Schritten			6		1...15		15 ... 225 s en pas de 15 s	
1 ... 15 Min in 1-Minuten-Schritten			7		1...15		1 ... 15 min en pas de 1 min	

Tabelle 3	1	2	3	4	5	6	7	Tableau 3
FUNKTIONSPARAMETER								PARAMÈTRES DE FONCTIONNEMENT
EINSCHALTVERZÖGERUNG (S01 – S04) Verzögerungszeit = A x B	A			B			TEMPORISATION D'ACTIVATION (S01 – S04) durée = A x B	
0 ... 15 s in 1-Sekunden-Schritten	8	2 s drücken appuyer 2 s	0	Sendertaste 2x drücken appuyer 2x sur la touche d'émetteur	0...15	Sendertaste 2x drücken appuyer 2x sur la touche d'émetteur	drücken appuyer	0 ... 15 s en pas de 1 s
4 ... 60 s in 4-Sekunden-Schritten			1		1...15			4 ... 60 s en pas de 4 s
15 ... 225 s in 15-Sekunden-Schritten			2		1...15			15 ... 225 s en pas de 15 s
1 ... 15 Min in 1-Minuten-Schritten			3		1...15			1 ... 15 min en pas de 1 min
4 ... 60 Min in 4-Minuten-Schritten			4		1...15			4 ... 60 min en pas de 4 min
15 ... 225 Min in 15-Minuten-Schritten			5		1...15			15 ... 225 min en pas de 15 min
1 ... 15 Std in 1-Stunden-Schritten			6		1...15			1 ... 15 h en pas de 1 h
4 ... 60 Std in 4-Stunden-Schritten			7		1...15			4 ... 60 h en pas de 4 h
EINSCHALTVERZÖGERUNG (S05 – S07)	A			B			TEMPORISATION D'ACTIVATION (S05 – S07)	
0 ... 15 s in 1-Sekunden-Schritten	8	2 s drücken appuyer 2 s	0	Sendertaste 2x drücken appuyer 2x sur la touche d'émetteur	0...15	Sendertaste 2x drücken appuyer 2x sur la touche d'émetteur	drücken appuyer	0 ... 15 s en pas de 1 s
4 ... 60 s in 4-Sekunden-Schritten			1		1...15			4 ... 60 s en pas de 4 s
15 ... 225 s in 15-Sekunden-Schritten			2		1...15			15 ... 225 s en pas de 15 s
1 ... 15 Min in 1-Minuten-Schritten			3		1...15			1 ... 15 min en pas de 1 min
EINSCHALTVERZÖGERUNG (S20)	A			B			TEMPORISATION D'ACTIVATION (S20)	
0 ... 15 s in 1-Sekunden-Schritten	8	2 s drücken appuyer 2 s	4	Sendertaste 2x drücken appuyer 2x sur la touche d'émetteur	0...15	Sendertaste 2x drücken appuyer 2x sur la touche d'émetteur	drücken appuyer	0 ... 15 s en pas de 1 s
4 ... 60 s in 4-Sekunden-Schritten			5		1...15			4 ... 60 s en pas de 4 s
15 ... 225 s in 15-Sekunden-Schritten			6		1...15			15 ... 225 s en pas de 15 s
1 ... 15 Min in 1-Minuten-Schritten			7		1...15			1 ... 15 min en pas de 1 min
PULSDAUER Verzögerungszeit = A x B	A			B			DURÉE D'IMPULSION durée = A x B	
1 ... 15 s in 1-Sekunden-Schritten	8	2 s drücken appuyer 2 s	8	Sendertaste 2x drücken appuyer 2x sur la touche d'émetteur	1...15	Sendertaste 2x drücken appuyer 2x sur la touche d'émetteur	drücken appuyer	1 ... 15 s en pas de 1 s
4 ... 60 s in 4-Sekunden-Schritten			9		1...15			4 ... 60 s en pas de 4 s
15 ... 225 s in 15-Sekunden-Schritten			10		1...15			15 ... 225 s en pas de 15 s
1 ... 15 Min in 1-Minuten-Schritten			11		1...15			1 ... 15 min en pas de 1 min
4 ... 60 Min in 4-Minuten-Schritten			12		1...15			4 ... 60 min en pas de 4 min
15 ... 225 Min in 15-Minuten-Schritten			13		1...15			15 ... 225 min en pas de 15 min
1 ... 15 Std in 1-Stunden-Schritten			14		1...15			1 ... 15 h en pas de 1 h
4 ... 60 Std in 4-Stunden-Schritten			15		1...15			4 ... 60 h en pas de 4 h
WIPPENTASTEN VERTAUSCHEN	A			B			INVERTIR LES TOUCHES À BASCULE	
Wippentasten O und I vertauschen	7	2 s drücken appuyer 2 s	7	Wippe 2x drücken appuyer 2x sur la touche			drücken appuyer	Invertir les touches à bascule O et I

Beispiele:

Einschaltverzögerung 75 s (S01): 8 – LRN (2 s) – 2 – Taste 2x – 5 – Taste 2x – CLR
 Ausschaltverzögerung 7 Min. (S05): 9 – LRN (2 s) – 3 – Taste 2x – 7 – Taste 2x – CLR
 Pulsdauer 2 h (S04): 8 – LRN (2 s) – 14 – Taste 2x – 2 – Taste 2x – CLR

Examples:

Temp. d'activation 75 s (S01): 8 – LRN (2 s) – 2 – touche 2x – 5 – touche 2x – CLR
 Temp.de désactivat. 7 min (S05): 9 – LRN (2 s) – 3 – touche 2x – 7 – touche 2x – CLR
 Durée d'impulsion 2 h (S04): 8 – LRN (2 s) – 14 – touche 2x – 2 – touche 2x – CLR



Tabelle 4	1	2	3	4	Tableau 4
GERÄTEPARAMETER					PARAMÈTRES DE L'APPAREIL
Standardwerte erscheinen <u>unterstrichen</u>					Les valeurs par défaut sont <u>soulignées</u>
AUFSTARTVERHALTEN					COMPORTEMENT DE DÉMARRAGE
<u>Aus</u>	13	2 s drücken appuyer 2 s	0	drücken appuyer	<u>Arrêt</u>
Kanal 1 ein			1		Canal 1 Marche
Kanal 2 ein			2		Canal 2 Marche
Kanal 3 ein			3		Canal 3 Marche
Alle Kanäle ein			4		Tous les canaux Marche
Impuls 1 s			5		Impulsion 1 s
Anwesenheitssimulation			6		Simulation de présence
AUSGANG KASKADE					SORTIE CASCADE
<u>Aus</u>	14	2 s drücken appuyer 2 s	10	drücken appuyer	<u>Arrêt</u>
20 ms			11		20 ms
100 ms			12		100 ms
500 ms			13		500 ms
MANUELLER EINLERNMODUS					MODE DE PROGRAMMATION MANUEL
<u>Doppelklick</u>	15	2 s drücken appuyer 2 s	13	drücken appuyer	<u>Double clic</u>
Einfachklick			14		Simple clic

Tabelle 4		1	2	3	4	Tableau 4	
GERÄTEPARAMETER						PARAMÈTRES DE L'APPAREIL	
Standardwerte erscheinen <u>unterstrichen</u>						Les valeurs par défaut sont <u>soulignées</u>	
MANUELLE RÜCKMELDUNG						FEEDBACK MANUEL	
UTE Einlernsequenz starten	13	2 s drücken appuyer 2 s	11	drücken appuyer	Démarrer la séquence de programmation UTE		
UTE Auslernsequenz starten			12		Démarrer la séquence de déprogrammation UTE		
Lerntelegramm senden			13		Envoyer un télégramme de programmation		
REPEATER						RÉPÉTEUR	
Bei Problemen mit der Empfangsqualität kann die Repeaterfunktion aktiviert werden. Dann sendet der Aktor alle empfangenen Funktelegramme verstärkt weiter. Innerhalb eines Umkreises von 5 Metern darf nur ein Gerät als Repeater aktiviert werden.						En cas de problèmes avec la qualité de réception, la fonction répéteur peut être activée. Dans ce cas, les télégrammes radio que l'actionneur transmet sont renforcés après réception. Dans un rayon de 5 mètres, un seul appareil ne doit être exploité comme répéteur.	
Aus	15	2 s drücken appuyer 2 s	0	drücken appuyer	Arrêt		
Level 1: Verstärkt nur Originaltelegramme			1		Niveau 1: Amplifie uniquement les télégrammes radio		
Level 2: Verstärkt Originaltelegramme und bereits einmal verstärkte Telegramme			2		Niveau 2: Amplifie les télégrammes radio d'origine et les télégrammes qui ont déjà été amplifiés une		
RÜCKMELDUNGEN TELEGRAMMTYP						DÉCLENCHEMENT FEEDBACK	
RPS Wippe	Kanal 1 ein: AI Kanal 1 aus: AO Kanal 2 ein: BI Kanal 2 aus: BO Kanal 3 ein: CI Kanal 3 aus: CO Kanal 4-8: ---	15	2 s drücken appuyer 2 s	9	drücken appuyer	Bascule RPS Canal 1 Marche: AI Canal 1 Arrêt: AO Canal 2 Marche: BI Canal 2 Arrêt: BO Canal 3 Marche: CI Canal 3 Arrêt: CO Canal 4-8: ---	
RPS Taste	Kanal 1 ein: AI pushed Kanal 2 ein: AO pushed Kanal 3 ein: BI pushed Kanal 4 ein: BO pushed Kanal 5 ein: CI pushed Kanal 6 ein: CO pushed Kanal 1-6 aus: Taste released Kanal 7-8: ---			10		Touche RPS Canal 1 Marche: AI pushed Canal 2 Marche: AO pushed Canal 3 Marche: BI pushed Canal 4 Marche: BO pushed Canal 5 Marche: CI pushed Canal 6 Marche: CO pushed Canal 1-6 Arrêt: Touche relâchée Canal 7-8: ---	
4BS	Abfrage: 0x 00 00 nn 0B Ein: 0x 00 64 nn 0C Aus: 0x 00 00 nn 0C nn = 00..07 (Kanal 1..8)			11		4BS Requête 0x 00 00 nn 0B Marche: 0x 00 64 nn 0C Arrêt: 0x 00 00 nn 0C nn = 00..07 (Canal 1..8)	
VLD	EEP D2-01-14			12		VLD EEP D2-01-14	
RÜCKMELDUNGEN ZEITPUNKT						FEEDBACK TRIGGER	
Keine Rückmeldung	15	2 s drücken appuyer 2 s	5	drücken appuyer	Pas de compte rendu		
Bei Zustandsänderung			6		En cas de changement d'état		
Bei Zustandsänderung und alle 3 Min			7		En cas de changement d'état et toutes les 3 min.		
Bei Zustandsänderung und alle 30 s			8		En cas de changement d'état et toutes les 30 s.		
SICHERHEITSCODE ERLAUBT						CODE DE SÉCURITÉ PERMIS	
Standardmässig kann mit dem Sicherheitscode A9081919 der Fernzugriff via E-Tool freigeschaltet werden, damit der Servicetechniker im Fehlerfall Zugriff auf den Aktor hat. Ist das nicht erwünscht, muss diese Funktion manuell am Aktor ausgeschaltet werden.						Par défaut, le code de sécurité A9081919 permet d'autoriser l'accès à distance via E-Tool, afin que le technicien de service puisse accéder à l'actionneur en cas de dérangement. Si cela n'est pas souhaité, la fonction peut être désactivée manuellement sur l'actionneur.	
Ja	11	2 s drücken appuyer 2 s	8	drücken appuyer	Oui L'accès à distance peut être autorisé via le code de sécurité		
Nein			9		Non L'accès à distance ne peut pas être autorisé via le code de sécurité		
TREPPENLICHT EINSCHALTDAUER						DURÉE DE L'ÉCLAIRAGE CAGE D'ESCALIER	
10 s	4	2 s drücken appuyer 2 s	0	drücken appuyer	10 s		
30 s			1		30 s		
1 Min			2		1 min		
2 Min			3		2 min		
<u>3 Min</u>			4		<u>3 min</u>		
4 Min			5		4 min		
5 Min			6		5 min		
7 Min			7		7 min		
10 Min			8		10 min		
15 Min			9		15 min		
20 Min			10		20 min		
30 Min			11		30 min		
45 Min			12		45 min		
1 h			13		1 h		
2 h			14		2 h		
3 h	15	3 h					
TREPPENLICHT VORWARNFUNKTION						FONCTION AVERTISSEMENT ÉCLAIRAGE CAGE D'ESCALIER	
Ein 30 s vor Ablauf der Zeit blinkt das Licht einmal kurz, nur für Zeitverzögerungen ab 1 Min	12	2 s drücken appuyer 2 s	0	drücken appuyer	Activée Bref clignotement 30 s avant écoulement du temps, uniquement en cas de temporisation à partir de 1 min		
Aus			1		Désactivée		

Beispiele:

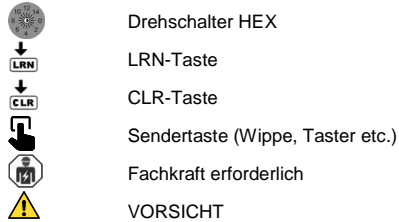
Treppenlicht 10 Minuten: 4 – LRN 2 s drücken – 8 – LRN drücken
 Repeater Level 2: 15 – LRN 2 s drücken – 2 – LRN drücken
 Rückmeldungen bei Zustandsänd. 15 – LRN 2 s drücken – 6 – LRN drücken
 Rückmeldung Telegrammtyp VLD 15 – LRN 2 s drücken – 12 – LRN drücken

Exemples:

Eclairage de cage d'escalier 10 min.: 4 – appuyer 2 s sur LRN – 8 – appuyer sur LRN
 Répéteur niveau 2: 15 – appuyer 2 s sur LRN – 2 – appuyer sur LRN
 Feedback en cas de change. d'état 15 – appuyer 2 s sur LRN – 6 – appuyer sur LRN
 Feedback type de télégramme VLD 15 – appuyer 2 s sur LRN – 12 – appuyer sur LRN

TECHNISCHE DATEN	REGS12/08M	SPÉCIFICATIONS TECHNIQUES
Spannungsversorgung	12 VDC	Alimentation
Standby-Verbrauch	0.5 W	Consommation stand-by
Absicherung des Gerätes (Sicherung / -automat)	13 A	Protection de l'appareil (disjoncteur automatique / fusible)
Lastausgang Schaltkontakt	4 Schliesskontakte potentialfrei 4 contacts de fermeture libres de potentiel	Sortie de charge Contact de commutation
Bemessungsstrom	6 A / 240 V~	Courant assigné
Induktive Last ($\cos\phi = 0.6$)	6 A / 240 V~	Charge inductive ($\cos\phi = 0.6$)
Glühlampen	6 A / 240 V~	Lampes à incandescence
Fluoreszenzlampen ($\cos\phi = 0.9, C = 140 \mu\text{F}$)	nicht geeignet / not suitable	Lampes fluorescentes ($\cos\phi = 0.9, C = 140 \mu\text{F}$)
Schraubklemmen	4 mm ²	Bornes à vis
Schutzart	IP20	Protection
Thermosicherung	Ja / yes	Protection thermique
Technologie	EnOcean 868 MHz	Technologie
Funkmodul	EnOcean TCM320 bidirektional / bidirectionnel	Module radio
EnOcean Equipment Profile (EEP)	D2-01-14	EnOcean Equipment Profile (EEP)
Umweltbedingungen	-20 ... +40 °C / 5 .. 90 % rH non condensing	Environnement
Gehäuse	Noryl UL 94, 90 x 70 x 59 mm	Boîtier
Gewicht	160 g	Poids
EC-Direktiven	2006/95/EC, 2004/108/EC	Directives CE
Normen	EN 60669, EN 61000, EN 62493	Normes

Legende:



Légende:

