



Bedienungsanleitung Kabel-Multi-Universaldimmer 1-Kanal

KD230/10-CH

Mode d'emploi Variateur universel multi câble, 1 canal



EnOcean-Technologie (868 MHz)

Bezeichnung	Typ / Type	Art.-No./N° d'article	Désignation
Kabel-Universaldimmer 1-Kanal 300 VA, automatische Lasterkennung RLC, mit Schweizer Steckverbindungen, Versorgungsspannung 230 V~	KD230/10-CH	3152 000	Variateur universel câble multi 1 canal 300 VA, détection de charge automatique RLC, avec connexions par fiches suisses, tension d'alimentation 230 V~

KURZANLEITUNG

- Dimmer zwischen Speisung und Verbraucher anschliessen
- Drehschalter HEX auf 0 stellen
- LRN 2 Sekunden drücken
- Hand- oder Wandsender in der Nähe des Dimmers zweimal betätigen. CLR leuchtet während einer Sekunde, danach ist der Sender eingelernt
- Weitere Sender einlernen
- Zum Beenden CLR drücken

FUNKTIONEN

- Dimmen mit Wippe / Taste
- Treppenlichtfunktion
- Schrittschalter (AW20)
- Minuterie (AW23/24/25)
- Soft-Ein / Aus
- Programmierbare Szenen
- Anwesenheitssimulation
- Repeaterfunktion
- ARCO fähig (AWAG Remote Commissioning)

EIGENSCHAFTEN

- Optimiert für LED Leuchtmittel
- Dimmbereich 0.5...100 %
- Dimmlast 4...300 VA
- Automatische Lasterkennung RLC

ALLGEMEIN

Die Omnia Aktoren (Empfänger) werden über Funksignale der Omnia Sender angesteuert. Jeder Sender kann eine unbegrenzte Anzahl von Aktoren ansteuern. Die Funksender werden manuell durch ein einfaches Verfahren auf den Aktor ein- und ausgelernt. Jedem Sender können am Aktor eine Funktion und verschiedenste Parameter zugeordnet werden.

Mit ARCO-Technologie lassen sich alle Omnia Aktoren vollständig und ohne manuellen Zugriff zum Gerät per Funk konfigurieren. Die leistungsstarke Software E-Tool bildet dabei das Herzstück, um Projekte beliebiger Grösse bequem am Schreibtisch zu planen, konfigurieren und dokumentieren.

PRODUKTBESCHREIBUNG

Der Omnia Kabel-Multi-Universaldimmer 1-Kanal KD230/10 ist ein Gerät zum Dimmen von LED Leuchtmitteln und anderen elektrischen Verbrauchern. Dank automatischer Lasterkennung (R/L/C) wählt der Dimmer die richtige Betriebsart sowie die ideale Dimmkurve für das angeschlossene Leuchtmittel. Bis zu 50 Omnia Funksender lassen sich einlernen, wobei jedem dieser Sender eine Funktion zugeordnet werden kann wie z.B. Dimmen mit Wippe, Dimmen mit Taste, Treppenlichtfunktion, vordefinierter Dimmwert, Schrittschalter (AW20), Minuterie (AW23/24/25), Soft-Ein/Aus, programmierbare Szenen oder Anwesenheitssimulation. Nicht dimmbare Lasten werden automatisch im Nulldurchgang geschaltet. Bidirektionale Kommunikation, EEP D2-01-03, ARCO fähig (AWAG Remote Commissioning). Zusätzlich kann bei Reichweitenproblemen die eingebaute Repeaterfunktion aktiviert werden. Geeignet als Zwischenstecker.

ANZEIGE- UND BEDIENELEMENTE

Stecker

- männl. Netzspannung 230 V~
- weibl. Dimmbare Last 230 V~

Bedienelemente

- CLR Taste und LED Clear
- LRN Taste und LED Learn
- HEX Drehschalter 0..15



INSTRUCTIONS EN BREF

- Raccorder le variateur universel entre le circuit d'alimentation et le consommateur
- Régler le commutateur rotatif HEX sur 0
- Appuyer 2 secondes sur la touche LRN
- Actionner deux fois l'émetteur portatif ou mural à proximité du variateur universel. La touche CLR s'allume pendant une seconde, l'émetteur est alors programmé
- Pour terminer, appuyer sur CLR

FONCTIONS

- Variation avec touche à bascule / bouton-poussoir
- Fonction cage d'escalier
- Télérupteur (AW20)
- Minuterie (AW23/24/25)
- Allumage / extinction soft
- Scènes programmables
- Simulation de présence
- Fonction répéteur
- ARCO ready (AWAG Remote Commissioning)

PROPRIÉTÉS

- Optimisé pour source lumineuse LED
- Plage de variation 0.5...100 %
- Charge de variation 4...300 VA
- Identification automatique de la charge RLC

PRÉSENTATION GÉNÉRALE

Les actionneurs Omnia (récepteurs) sont commandés par signal radio des émetteurs Omnia. Chaque émetteur peut commander un nombre illimité d'actionneurs. Une opération simple permet de programmer et déprogrammer les émetteurs radio. A chaque émetteur, une fonction à effectuer par l'actionneur et différents paramètres peuvent être attribués.

A l'aide de la technologie ARCO, tous les actionneurs Omnia peuvent être entièrement configurés par signal radio, sans intervention manuelle sur l'appareil. Le logiciel performant E-Tool au cœur de la technologie permet de planifier, de configurer et de documenter des projets de toute taille, confortablement et depuis le bureau.

DESCRIPTION DU PRODUIT

Le variateur universel multi câble Omnia 1 canal KD230/10 permet de varier l'intensité des sources lumineuses LED et d'autres appareils électriques. Grâce à l'identification automatique de la charge (R/L/C), le variateur sélectionne le mode de fonctionnement correct ainsi que la courbe de variation idéale pour les sources lumineuses raccordées. Jusqu'à 50 émetteurs radio Omnia peuvent être programmés. A chacun de ces émetteurs, il est possible d'associer une fonction, p.ex. variation avec bascule, variation avec touche, fonction éclairage cage d'escalier, valeur de variation prédéfinie, télérupteur (AW20), minuterie (AW23/24/25), allumage/extinction Soft, scènes préréglées ou simulation de présence. Les charges à intensité non variable sont automatiquement commutées en valeur de phase zéro. Communication bidirectionnelle, EEP D2-01-03, compatible avec la technologie ARCO (AWAG Remote Commissioning). En cas de problèmes de portée radio, la fonction répéteur intégrée peut être activée. Convient comme fiche intermédiaire.

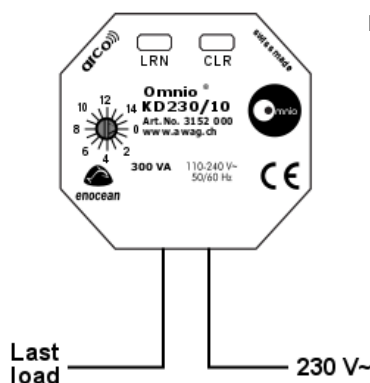
ÉLÉMENTS D'AFFICHAGE ET DE COMMANDE

Connexions

- masc. alimentation 230 V~
- fem. charge dimmable 230 V~

Éléments de commande

- CLR touche et LED clear
- LRN touche et LED learn
- HEX commutateur rotatif 0..15



INSTALLATION



Das Gerät ist für feste Installation in Innenräumen (trockene Räume) unter Einhaltung der technischen Daten und gängigen Sicherheitsvorschriften bestimmt.



Das Gerät muss mit einem 13 A Leitungsschutzschalter abgesichert werden.

KONFIGURATION MIT E-TOOL

Die Konfiguration des Omnio Aktors erfolgt entweder manuell am Gerät selber oder durch ARCO Technologie über Funk mit der Planungssoftware *E-Tool Goldlizenz*. Zum Erwerb der Goldlizenz kontaktieren Sie bitte AWAG Elektrotechnik AG unter www.awag.ch. Die Software sowie eine detaillierte System- und Funktionsbeschreibung von ARCO sind auf der Omnio Webseite www.omnio.ch zu finden.

Standardmässig ist der ARCO-Fernzugriff beim Aufstarten des Gerätes während einer halben Stunde freigegeben, er kann aber auch über einen Sicherheitscode eingeschaltet werden. Die Werkseinstellung des Sicherheitscodes ist **A9081919**.

MANUELLE KONFIGURATION

Die manuelle Konfiguration erfolgt mit Hilfe der oben erwähnten Bedienelemente.

SENDER EINLERNEN

Beim Einlernvorgang wird dem Sender eine Funktion auf dem Aktor zugewiesen. Verschiedene Sender können auf dem gleichen Aktor auch ganz unterschiedliche Funktionen ausüben, z.B.:

- Sender 1 = D02: Dimmen mit Wippe
- Sender 2 = D05: Schrittschalter.

Eine Übersicht aller Funktionen ist in Tabelle 1 FUNKTIONEN zu finden. Beim Einlernen darf der Sender nicht mehr als 5 m vom Aktor entfernt sein.

1. Funktion wählen.
2. Drehschalter gemäss Tabelle 1 (Spalte 1) einstellen.
3. Einlernmodus durch einen langen Tastendruck (2 s) auf aktivieren. LRN leuchtet und CLR blinkt.
4. Drehschalter gemäss Tabelle 1 (Spalte 3) einstellen.
5. Sender zweimal drücken. CLR leuchtet 1 s und blinkt danach weiter.
6. drücken. LRN und CLR erlöschen.

SENDER LÖSCHEN

Eine Übersicht ist in Tabelle 2 SENDER LÖSCHEN zu finden.

1. Drehschalter auf Position 0 stellen.
2. Löschmodus durch einen langen Tastendruck (2 s) auf aktivieren. LRN blinkt und CLR leuchtet.
3. Sender zweimal drücken. LRN leuchtet 1 s und blinkt danach weiter.
4. drücken. LRN und CLR erlöschen.

FUNKTIONSPARAMETER

Funktionsparameter (z.B. Überblenddauer) sind nur für den jeweiligen Sender gültig. Eine Übersicht aller Funktionsparameter ist in Tabelle 3 FUNKTIONS-PARAMETER zu finden.

1. Drehschalter gemäss Tabelle 3 (Spalte 1) einstellen.
2. Einlernmodus durch einen langen Tastendruck (2 s) auf aktivieren. LRN leuchtet und CLR blinkt.
3. Drehschalter gemäss Tabelle 3 (Spalte 3) einstellen.
4. Sender zweimal drücken. CLR leuchtet 1 s und blinkt danach weiter.
5. drücken. LRN und CLR erlöschen.

GERÄTEPARAMETER

Geräteparameter (z.B. Aufstartverhalten) sind für den ganzen Aktor gültig. Eine Übersicht aller Geräteparameter ist in Tabelle 4 GERÄTEPARAMETER zu finden.

1. Geräteparameter wählen.
2. Drehschalter gemäss Tabelle 4 (Spalte 1) einstellen.
3. Einlernmodus durch einen langen Tastendruck (2 s) auf aktivieren. LRN leuchtet und CLR blinkt.
4. Drehschalter gemäss Tabelle 4 (Spalte 3) einstellen.
5. drücken. LRN und CLR erlöschen.

INSTALLATION



L'appareil est destiné à une utilisation à l'intérieur d'un bâtiment (pièces sèches) dans le respect des données techniques et des consignes de sécurité en vigueur.



L'appareil doit être protégé par un disjoncteur de 13 ampères.

KONFIGURATION AVEC E-TOOL

La configuration de l'actionneur Omnio se fait, soit manuellement sur l'appareil lui-même, soit au moyen de la technologie ARCO via signal radio avec le logiciel de planification *E-Tool version licence or*. Pour acheter une licence or, veuillez contacter AWAG Elektrotechnik SA sur www.awag.ch. Le logiciel ainsi qu'une description détaillée du système et des fonctionnalités d'ARCO sont disponibles sur le site Internet www.omnio.ch.

Par défaut, l'accès à distance ARCO est autorisé pendant une demi-heure à compter du démarrage de l'appareil. Mais il peut aussi être obtenu par le biais d'un code de sécurité. Le réglage d'usine du code de sécurité est **A9081919**.

CONFIGURATION MANUELLE

La configuration manuelle s'effectue au moyen des éléments de commande mentionnés ci-dessus.

PROGRAMMER L'ÉMETTEUR

Lors de la programmation, une fonction à effectuer par l'actionneur est attribuée à l'émetteur. Divers émetteurs peuvent commander différentes fonctions sur le même actionneur, p.ex.:

- Touche 1 = D02: Variation avec touche à bascule
- Touche 2 = D05: Télérupteur.

Un aperçu de toutes les fonctions se trouve dans le Tableau 1 FONCTIONS. Pendant la programmation, la distance entre l'émetteur et l'actionneur ne doit pas dépasser 5 mètres.

1. Sélectionner une fonction.
2. Régler le commutateur rotatif selon le tableau 1 (colonne 1).
3. Activer le mode de programmation par une pression prolongée (2 s) de la touche . LRN s'allume et CLR clignote.
4. Régler le commutateur rotatif selon le tableau 1 (colonne 3).
5. Appuyer deux fois sur l'émetteur . CLR s'allume 1 s et clignote ensuite.
6. Appuyer . LRN et CLR s'éteignent.

EFFACER L'ÉMETTEUR

Un aperçu se trouve dans le Tableau 2 EFFACER L'ÉMETTEUR.

1. Régler le commutateur rotatif sur la position 0.
2. Activer le mode d'effacement par une pression prolongée (2 s) de la touche . LRN clignote et CLR s'allume.
3. Presser deux fois sur l'émetteur . LRN s'allume 1 s et clignote ensuite.
4. Presser . LRN et CLR s'éteignent.

PARAMÈTRES DE FONCTIONNEMENT

Les paramètres de fonctionnement s'appliquent uniquement à l'émetteur respectif. Un aperçu de tous les paramètres de fonctionnement se trouve dans le Tableau 3 PARAMÈTRES DE FONCTIONNEMENT.

1. Régler le commutateur rotatif selon le tableau 3 (colonne 1).
2. Activer le mode de programmation par une pression prolongée (2 s) de la touche . LRN s'allume et CLR clignote.
3. Régler le commutateur rotatif selon le tableau 3 (colonne 3).
4. Appuyer deux fois sur l'émetteur . CLR s'allume 1 s et clignote ensuite.
5. Appuyer . LRN et CLR s'éteignent.

PARAMÈTRES DE L'APPAREIL

Les paramètres de l'appareil (p.ex. le comportement de démarrage) s'appliquent à tout l'actionneur. Un aperçu de tous les paramètres de l'appareil se trouve dans le Tableau 4 PARAMÈTRES DE L'APPAREIL.

1. Sélectionner un paramètre de l'appareil.
2. Régler le commutateur rotatif selon le tableau 4 (colonne 1).
3. Activer le mode de programmation par une pression prolongée (2 s) de la touche . LRN s'allume et CLR clignote.
4. Régler le commutateur rotatif selon le tableau 4 (colonne 3).
5. Appuyer . LRN et CLR s'éteignent.

LAST EINMESSEN

Der Omnio UP-Multi-Universaldimmer 1-Kanal UPD230/10 ist konzipiert worden, um moderne LED Leuchtmittel optimal zu dimmen. Dazu muss das verwendete Leuchtmittel vom Dimmer einmal eingemessen werden. Der Einmessvorgang startet automatisch bei der ersten Inbetriebsetzung, er kann aber auch manuell ausgelöst werden, siehe Tabelle 4 GERÄTEPARAMETER (Last einmessen).

Wird das Leuchtmittel durch einen anderen Typ ersetzt, muss dieses neu eingemessen werden. Ist der Dimmer nicht zugänglich, kann der Einmessvorgang auch folgendermassen ausgelöst werden:

- Dimmer stromlos machen (Sicherungskasten)
- Leuchtmittel entfernen
- Strom einschalten
- Lichtschalter betätigen
- Strom ausschalten
- Neues Leuchtmittel einsetzen
- Strom wieder einschalten → Einmessvorgang startet automatisch.

MINIMALER PHASENWINKEL

Um den unteren Dimmbereich von LED Leuchtmitteln optimal ausnutzen zu können, muss unter Umständen der *minimale Phasenwinkel* manuell angepasst werden, siehe Tabelle 4 GERÄTEPARAMETER (Minimaler Phasenwinkel). Der minimale Phasenwinkel wird folgendermassen eingestellt:

- Lampe auf minimale Helligkeit runterdimmen.
- Leuchtet die Lampe zu hell, muss der Phasenwinkel soweit verringert werden, dass die Lampe gerade noch leuchtet.
- Leuchtet die Lampe nicht mehr, muss der Phasenwinkel soweit erhöht werden, dass die Lampe gerade wieder leuchtet.

MESURE DE LA CHARGE CONNECTÉE

Le variateur universel multi ENC Omnio 1 canal UPD230/10 a été conçu pour varier de manière optimale les lampes à LED modernes. A cet effet, une mesure initiale de la source lumineuse utilisée doit être effectuée par le variateur. La procédure de mesure est démarrée automatiquement lors de la première mise en service. Elle peut toutefois aussi être lancée manuellement, voir tableau 4 PARAMÈTRES DE L'APPAREIL (Mesure de la charge connectée).

Lorsque la source lumineuse est remplacée par un autre type de lampe, celle-ci doit également être mesurée. Au cas où le variateur ne serait pas accessible, la procédure de mesure peut aussi être lancée comme suit:

- Débrancher le variateur (boîte à fusibles)
- Retirer la source lumineuse
- Enclencher le courant
- Actionner l'interrupteur d'éclairage
- Couper le courant
- Installer une nouvelle source lumineuse
- Réenclencher le courant → La procédure de mesure démarre automatiquement.

ANGLE DE PHASE MINIMAL

Afin de profiter pleinement de la plage de variation basse des lampes LED, il est parfois nécessaire d'ajuster manuellement l'*angle de phase minimal*, voir tableau 4 PARAMÈTRES DE L'APPAREIL (angle de phase minimal). Pour ajuster l'angle de phase minimal, procédez comme suit:

- Avec le variateur, réduire l'intensité de la lampe au minimum.
- Si la lumière est trop forte, l'angle de phase doit être réduit jusqu'à ce que la lampe soit à peine allumée.
- Si la lumière disparaît, l'angle de phase doit être augmenté jusqu'à ce que la lampe soit à peine allumée.

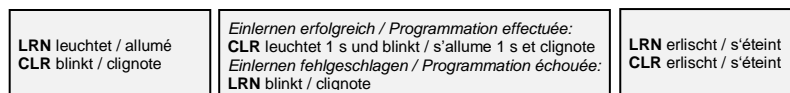


Tabelle 1	1	2	3	4	5	Tableau 1
FUNKTIONEN						FONCTIONS
AWAG FUNKTIONEN						FONCTIONS AWAG
A01: Anwesenheitssimulation mit Wippe Taste O: Aus, zur Kontrolle schaltet das Licht 3 s ein und dann aus Taste I: Ein, zur Kontrolle schaltet das Licht 6...30 s ein und dann aus, bevor die Anwesenheitssimulation startet	2	2 s drücken appuyer 2 s	0	Wippe 2x drücken appuyer 2x sur la touche à bascule	drücken appuyer	A01: Simulation de présence avec touché à bascule Touche O: Arrêt, à titre de contrôle, la lumière s'allume 3 s et s'éteint Touche I: Marche, à titre de contrôle, la lumière s'allume 6...30 s et s'éteint ensuite avant de démarrer la simulation de présence.
A02: Anwesenheitssimulation mit Key-Card Schalter Karte gesteckt: Aus, zur Kontrolle schaltet das Licht 3 s ein und dann aus Karte gezogen: Ein, zur Kontrolle schaltet das Licht 6...30 s ein und dann aus, bevor die Anwesenheitssimulation startet	2		1	Karte 2x einstecken insérer la carte 2x		A02: Simulation de présence avec interrupteur keycard Carte insérée: Arrêt, à titre de contrôle, la lumière s'allume 3 s et s'éteint Carte retirée: Marche, à titre de contrôle, la lumière s'allume 6...30 s et s'éteint ensuite avant de démarrer la simulation de présence.
A05: Sperre mit Wippe Taste O: Ausgang sperren Taste I: Ausgang freischalten	1		11	Wippe 2x drücken appuyer 2x sur la touche à bascule		A05: Blocage avec bascule Touche O: Verrouiller la sortie Touche I: Débloquer la sortie
A23: Minuterie EcoSwitch (AW23) Timer oder aus. Verzögerungszeit einstellbar, siehe <i>Tabelle 4 Treppenlicht Einschaltdauer</i> , Standardzeit = 3 Min. Beim Einschalten beträgt der Dimmwert immer 100 %.	1		7	Taste 2x drücken appuyer 2x sur la touche		A23: Minuterie EcoSwitch (AW23) Minuterie avec délai de temporisation réglable ou arrêt, voir <i>Tableau 4 durée de l'éclairage cage d'escalier</i> , par défaut = 3 min. Lors de la mise sous tension, la valeur de variation est toujours 100 %.
A24: Minuterie TimeSwitch (AW24) Retriggerbarer Timer mit einstellbarer Verzögerungszeit, siehe <i>Tabelle 4 Treppenlicht Einschaltdauer</i> , Standardzeit = 3 Min. Beim Einschalten beträgt der Dimmwert immer 100 %.	1		8	Taste 2x drücken appuyer 2x sur la touche		A24: Minuterie TimeSwitch (AW24) Minuterie redéclenchable avec délai de temporisation réglable, voir <i>Tableau 4 durée de l'éclairage cage d'escalier</i> , par défaut = 3 min. Lors de la mise sous tension, la valeur de variation est toujours 100 %.
PIR (Bewegungsmelder), gleiche Funktion wie oben Unterstützte EEP: A5-07-01/02/03 A5-08-01/02/03				LRN-Taste an PIR drücken appuyer sur la touche LRN du PIR		PIR (détecteur de mouvement), même fonction que ci-dessus EEP pris en charge: A5-07-01/02/03 A5-08-01/02/03
A25: Minuterie ComfortSwitch (AW25) Kurzer Tastendruck: Retriggerbarer Timer mit einstellbarer Verzögerungszeit, siehe <i>Tabelle 4 Treppenlicht Einschaltdauer</i> , Standardzeit = 3 Min Langer Tastendruck: Timer mit 4-facher Verzögerungszeit Beim Einschalten beträgt der Dimmwert immer 100 %.	1	9	Taste 2x drücken appuyer 2x sur la touche	A25: Minuterie ComfortSwitch (AW25) Brève pression sur touche: Minuterie redéclenchable avec délai de temporisation réglable, voir <i>Tableau 4 durée de l'éclairage cage d'escalier</i> , par défaut = 3 min Longue pression sur touche: Minuterie avec délai de temporisation multiplié par 4 Lors de la mise sous tension, la valeur de variation est toujours 100 %.		

Tabelle 1	1	2	3	4	5	Tableau 1
FUNKTIONEN						FONCTIONS
DIMMFUNKTIONEN						FONCTIONS VARIATEUR
D01: Ausschalten	0	2 s drücken appuyer 2 s	3	Taste 2x drücken appuyer 2x sur la touche	drücken appuyer	D01: Eteindre
D02: Dimmen mit Wippe Kurzer Tastendruck O: Ausschalten Langer Tastendruck O: Runter dimmen (dunkler) Doppelklick Taste O: Dimmen auf 0,5 % Kurzer Tastendruck I: Einschalten auf letzten Dimmwert Langer Tastendruck I: Hoch dimmen (heller) Doppelklick Taste I: Einschalten auf 100 %	0		0	Wippe 2x drücken appuyer 2x sur la touche à bascule		D02: Variation avec touche à bascule Brève pression sur touche O: Eteindre Longue pression sur touche O: Varier l'intensité vers le bas Double click sur touche O: Allumer 0.5 % Brève pression sur touche I: Allumer (dernière valeur) Longue pression sur touche I: Varier l'intensité vers le haut Double click sur touche I: Allumer 100 %
Gleiche Funktion wie oben, aber mit vertauschten Wippentasten O und I			1			Même fonction qu'en haut, mais avec touches à bascule interverties O et I
D03: Dimmen mit Taste Kurzer Tastendruck: Einschalten auf letzten Dimmwert Doppelklick: Einschalten auf 100 % Langer Tastendruck: Hoch / runter dimmen	0		4	Taste 2x drücken appuyer 2x sur la touche		D03: Variation avec bouton-poussoir Brève pression sur touche: Allumer (dernière valeur) ou éteindre Double click: Allumer 100 % Longue pression sur touche: Varier l'intensité vers h/b
D03: Dimmen mit Taste - Treppenlichtfunktion Gleiche Funktion wie oben, mit zusätzlichem Ausblenden nach einstellbarer Verzögerungszeit, siehe <i>Tabelle 4 Treppenlicht Einschalt-dauer</i> , Standardzeit = 3 Min	1		6			D03: Variation avec bouton-poussoir - fonction éclairage cage d'escalier Même fonction qu'en haut avec extinction en fondu après un délai de temporisation réglable, voir <i>Tableau 4 durée de l'éclairage cage d'escalier</i> , par défaut = 3 min
D04: Vordefinierter Dimmwert Auf vordefinierten Wert dimmen mit einstellbarer Überblenddauer, siehe <i>Tabelle 3 Überblenddauer</i> Dimmwert = 100 % Überblenddauer = 0 s Dimmwert = 0 % (aus) Überblenddauer = 1 s Dimmwert = 15 % Überblenddauer = 1 s Dimmwert = 30 % Überblenddauer = 1 s Dimmwert = 45 % Überblenddauer = 1 s Dimmwert = 60 % Überblenddauer = 1 s Dimmwert = 75 % Überblenddauer = 1 s Dimmwert = 90 % Überblenddauer = 1 s Dimmwert = 100 % Überblenddauer = 1 s	0		2 6 7 8 9 10 11 12 13	Taste 2x drücken appuyer 2x sur la touche oder / or LRN-Taste an PIR drücken appuyer sur la touche LRN du PIR		D04: Valeur de variation prédéfinie Variation à la valeur prédéfinie avec temps de gradation réglable, voir <i>Tableau 3 temps de gradation</i> Intensité = 100 % temps de gradation = 0 s Intensité = 0 % temps de gradation = 1 s Intensité = 15 % temps de gradation = 1 s Intensité = 30 % temps de gradation = 1 s Intensité = 45 % temps de gradation = 1 s Intensité = 60 % temps de gradation = 1 s Intensité = 75 % temps de gradation = 1 s Intensité = 90 % temps de gradation = 1 s Intensité = 100 % temps de gradation = 1 s
D05: Schrittschalter (AW20) Einschalten (100 %) oder ausschalten	0		5	Taste 2x drücken appuyer 2x sur la touche		D05: Télérupteur (AW20) Allumer (100 %) ou éteindre
D06: Schalten mit Wippe Taste O: Ausschalten Taste I: Einschalten (100 %)	0		14	Wippe 2x drücken appuyer 2x sur la touche à bascule		D06: Commutation avec touché à bascule Touche O: Eteindre Touche I: Marche (100 %)
D10: Soft dimmen – Soft ein In 2 Minuten von 0 % auf 100 % dimmen, bei anderem Anfangswert entsprechend kürzer	1		2	Taste 2x drücken appuyer 2x sur la touche		D10: Variation Soft - Soft activé En 2 minutes, variation de 0 % à 100 %, plus rapidement si la valeur de départ est une autre
D10: Soft dimmen – Ultrasoft ein Gleiche Funktion wie oben mit 15 Minuten Dimmzeit			3	oder / or		D10: Variation Soft - Ultrasoft activé Même fonction qu'en haut avec un temps de variation de 15 min.
D10: Soft dimmen – Soft aus In 2 Minuten von 100 % auf 0 % dimmen, bei anderem Anfangswert entsprechend kürzer			4	LRN-Taste an PIR drücken appuyer sur la touche LRN du PIR		D10: Variation Soft - Soft désactivé En 2 minutes, variation de 100 % à 0 %, plus rapidement si la valeur de départ est une autre
D10: Soft dimmen – Ultrasoft aus Gleiche Funktion wie oben mit 15 Minuten Dimmzeit			5			D10: Variation Soft - Ultrasoft désactivé Même fonction qu'en haut avec un temps de variation de 15 min.
D15: Dimmer-Folger Synchron zu einem Masterdimmer dimmen. Dazu muss der Master VLD-Rückmeldungen senden.	1		1	UTE D2-01-03		D15: Variateur suiveur Variation synchronisée avec le variateur maître. Pour cela, le maître doit envoyer des feedbacks VLD.
D22: Szene Kurzer Tastendruck: Gespeicherten Wert andimmen Langer Tastendruck (> 3.5 s): Aktuellen Dimmwert speichern	2	2	Taste 2x drücken appuyer 2x sur la touche	D22: Scène Brève pression: Régler l'intensité à la valeur mémorisée Longue pression: Mémoriser la valeur actuelle		
ARCO FUNKTIONEN						FONCTIONS ARCO
X01: Gateway Gateway einlernen	0	2 s drücken appuyer 2 s	15	UTE D2-01-03	drücken appuyer	X01: Passerelle Programmer la passerelle
X10: ARCO freischalten Taste O: Fernzugriff freischalten Taste I: Fernzugriff sperren	2		3	Wippe 2x drücken appuyer 2x sur la touche à bascule		X10: Déverrouiller ARCO Touche O: Déverrouiller l'accès à distance Touche I: Verrouiller l'accès à distance

Beispiele:

D02: Dimmen mit Wippe: 0 – LRN 2 s drücken – Wippe 2x drücken – CLR
D03: Dimmen mit Taste: 0 – LRN 2 s drücken – 4 – Taste 2x drücken – CLR – 0

Exemples:

D02: Variation avec t. à bascule: 0 – appuyer sur LRN 2 s – appuyer 2x sur la touche à bascule – CLR
D03: Variation avec bouton-p. 0 – appuyer sur LRN 2 s – 4 – appuyer 2x sur la touche – CLR – 0

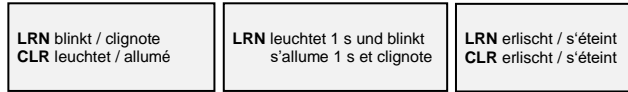


Tabelle 2	1	2	3	4	5	Tableau 2
SENDER LÖSCHEN						DÉPROGRAMMER L'ÉMETTEUR
Wippe Beide Wippentasten müssen einzeln gelöscht werden	0	2 s drücken appuyer 2 s	0	Wippentaste 2x drücken appuyer 2x sur la touche à bascule	drücken appuyer	Toche à bascule Les deux touches à bascule doivent être déprogrammées séparément
Taste				Taste 2x drücken appuyer 2x sur la touche		Toche
Key-Card Schalter				Karte 2x einstecken insérer la carte 2x		Interrupteur keycard
Fensterkontakt				LRN-Taste am FK drücken Appuyer la touche LRN sur FK		Contact de fenêtre
Fenster- / Türgriff				Griff betätigen actionner la poignée		Poignée de fenêtre/de porte
PIR				LRN-Taste an PIR drücken appuyer sur la touche LRN du PIR		PIR
Temperatursensor				LRN-Taste am Sensor drücken appuyer la touché LRN sur le capteur		Capteur de température
ALLE SENDER LÖSCHEN						DÉPROGRAMMER TOUS LES ÉMETTEURS
Alle Sender löschen	0	2 s drücken appuyer 2 s	15	LRN-Taste 2 s drücken appuyer sur la touché LRN 2 s		Effacer tous les émetteurs
WERKSEINSTELLUNGEN						RÉGLAGES D'USINE
Auf Werkseinstellungen zurücksetzen Achtung: Eingelernte Sender bleiben erhalten	13	2 s drücken appuyer 2 s	15	LRN-Taste 2 s drücken appuyer sur la touché LRN 2 s		Rétablir les réglages d'usine. Attention: Les émetteurs programmés ne sont pas effacés!

Beispiele:

Wippe beidseitig löschen: 0 – CLR 2 s drücken – Wippentaste O 2x drücken – Wippentaste I 2x drücken – CLR
Taste löschen: 0 – CLR 2 s drücken – Taste 2x drücken – CLR
Gerät komplett zurücksetzen: 0 – CLR 2 s drücken – 15 – LRN 2 s drücken
13 – LRN 2 s drücken – 15 – LRN drücken – 0

Exemples:

Effacer les deux côtés de la bascule: 0 – appuyer 2 s sur CLR – appuyer 2x sur la touche à bascule O – appuyer 2x sur la touche à basc. I – CLR
Effacer la touche: 0 – appuyer 2 s sur CLR – appuyer 2x sur la touche – CLR
Complètement réinitialiser l'appareil: 0 – appuyer 2 s sur CLR – 15 – appuyer 2 s sur LRN
13 – appuyer 2 s sur LRN – 15 – appuyer sur LRN – 0

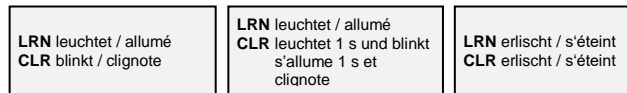


Tabelle 3	1	2	3	4	5	Tableau 3
FUNKTIONSPARAMETER						PARAMÈTRES DE FONCTIONNEMENT
ÜBERBLENDDAUER						TEMPS DE GRADATION
0 s	8	2 s drücken appuyer 2 s	0	Sendertaste 2x drücken appuyer 2x sur la touche d'émetteur	drücken appuyer	0 s
<u>1 s</u>						1
2 s						2
3 s						3
4 s						4
5 s						5
6 s						6
7 s	7					
WIPPENTASTEN TAUSCHEN						ECHANGER LA POSITION DES TOUCHES
Wippentasten O und I tauschen	7	2 s drücken appuyer 2 s	7	Wippe 2x drücken appuyer 2x sur la touche à bascule	drücken appuyer	Echanger la position des touches à bascule I et O

Beispiele:

Überblenddauer 3 s: 8 – LRN 2 s drücken – 3 – Sendertaste 2x drücken – CLR – 0

Exemples:

Temps de gradation 3 s: 8 – appuyer 2 s sur LRN – 3 – appuyer 2 x sur la touche d'émetteur – CLR – 0



Tabelle 4	1	2	3	4	Tableau 4
GERÄTEPARAMETER					PARAMÈTRES DE L'APPAREIL
AUFSTARTVERHALTEN			COMPOTEMENT DE DÉMARRAGE		
<u>Aus</u>	13	2 s drücken appuyer 2 s	0	drücken appuyer	<u>Arrêt</u>
100 %			1		100 %
25 %			2		25 %
50 %			3		50 %
75 %			4		75 %
Impuls 1 s			5		Puls 1 s
Anwesenheitssimulation			6		Simulation de présence
LAST EINMESSEN			MESURE DE LA CHARGE CONNECTÉE		
Misst die angeschlossene Last aus und ermittelt die richtige Betriebsart sowie die ideale Dimmkurve.			Mesure la charge connectée et détermine le mode de fonctionnement correct ainsi que la courbe de variation idéale.		
Nach Power-On	5	2 s drücken appuyer 2 s	0	drücken appuyer	Après mise sous tension
Nach Urlöschen oder nach Power-On/Off ohne Last			1		<u>Après remise à zéro en usine ou après mise sous tension/hors tension sans charge</u>
aus			2		Hors tension
Einmessvorgang starten			3		Démarrer la procédure de mesure
MANUELLER EINLERNMODUS			MODE DE PROGRAMMATION MANUEL		
<u>Doppelklick</u>	15	2 s drücken appuyer 2 s	13	drücken appuyer	<u>Double clic</u>
Einfachklick			14		Simple clic
MANUELLE RÜCKMELDUNG			FEEDBACK MANUEL		
UTE Einlernsequenz starten	13	2 s drücken appuyer 2 s	11	drücken appuyer	Démarrer la séquence de programmation UTE
UTE Auslernsequenz starten			12		Démarrer la séquence de déprogrammation UTE
2 Lerntelegramme senden			13		Envoyer deux télégrammes de programmation
MINIMALER PHASENWINKEL			ANGLE DE PHASE MINIMALB		
-1°	5	2 s drücken appuyer 2 s	4	drücken appuyer	-1°
+1°			5		+1°
-5°			6		-5°
+5°			7		+5°
REPEATER			RÉPÉTEUR		
Bei Problemen mit der Empfangsqualität kann die Repeaterfunktion aktiviert werden. Dann sendet der Aktor alle empfangenen Funktelegramme verstärkt weiter. Innerhalb eines Um-kreises von 5 Metern darf nur ein Gerät als Repeater aktiviert werden.			En cas de problèmes avec la qualité de réception, la fonction répéteur peut être activée. Dans ce cas, les télégrammes radio que l'actionneur transmet sont renforcés après réception. Dans un rayon de 5 mètres, un seul appareil ne doit être exploité comme répéteur.		
<u>Aus</u>	15	2 s drücken appuyer 2 s	0	drücken appuyer	<u>Arrêt</u>
Level 1: Verstärkt nur Originaltelegramme			1		Niveau 1: Amplifie uniquement les télégrammes radio
Level 2: Verstärkt Originaltelegramme und bereits einmal verstärkte Telegramme			2		Niveau 2: Amplifie les télégrammes radio d'origine et les télégrammes qui ont déjà été amplifiés une
RÜCKMELDUNGEN TELEGRAMMTYP			FEEDBACK TYPE DE TÉLÉGRAMME		
RPS Wippe 0.5 ... 100 %: AI 0 % (aus): AO	15	2 s drücken appuyer 2 s	9	drücken appuyer	<u>Bascule RPS</u> 0.5 ... 100 %: AI 0 % (off): AO
RPS Taste 0.5 ... 100 %: AI pushed 0 % (aus): AI released			10		<u>Touche RPS</u> 0.5 ... 100 %: AI pushed 0 % (off): AI released
4BS 0x 00 nn 00 0C nn = Dimmwert 0 ... 100 %			11		4BS 0x 00 nn 00 0C nn = Dim value 0 ... 100 %
VLD EEP D2-01-03			12		VLD EEP D2-01-03
RÜCKMELDUNGEN ZEITPUNKT			FEEDBACK DÉCLENCHEMENT		
<u>Keine Rückmeldung</u>	15	2 s drücken appuyer 2 s	5	drücken appuyer	<u>Pas de feedback</u>
Bei Zustandsänderung			6		En cas de changement d'état
Bei Zustandsänderung und alle 3 Min			7		En cas de changement d'état et toutes les 3 min.
Bei Zustandsänderung und alle 30 s			8		En cas de changement d'état et toutes les 30 s.
SICHERHEITSCODE ERLAUBT			CODE DE SÉCURITÉ PERMIS		
Standardmässig kann mit dem Sicherheitscode A9081919 der Fernzugriff via E-Tool freigeschaltet werden, damit der Servicetechniker im Fehlerfall Zugriff auf den Aktor hat. Ist das nicht erwünscht, muss diese Funktion manuell am Aktor ausgeschaltet werden.			Par défaut, le code de sécurité A9081919 permet d'autoriser l'accès à distance via E-Tool, afin que le technicien de service puisse accéder à l'actionneur en cas de dérangement. Si cela n'est pas souhaité, la fonction peut être désactivée manuellement sur l'actionneur.		
<u>Ja</u> Fernzugriff kann über Sicherheitscode freigeschaltet werden	11	2 s drücken appuyer 2 s	8	drücken appuyer	<u>Oui</u> L'accès à distance peut être autorisé via le code de sécurité
Nein Fernzugriff kann nicht über Sicherheitscode freigeschaltet werden			9		Non L'accès à distance ne peut pas être autorisé via le code de sécurité

Tabelle 4		1	2	3	4	Tableau 4	
GERÄTEPARAMETER						PARAMÈTRES DE L'APPAREIL	
TREPPENLICHT EINSCHALTDAUER				DURÉE DE L'ÉCLAIRAGE CAGE D'ESCALIER			
10 s	4	2 s drücken appuyer 2 s	0	drücken appuyer	10 s		
30 s			1		30 s		
1 Min			2		1 min		
2 Min			3		2 min		
3 Min			4		3 min		
4 Min			5		4 min		
5 Min			6		5 min		
7 Min			7		7 min		
10 Min			8		10 min		
15 Min			9		15 min		
20 Min			10		20 min		
30 Min			11		30 min		
45 Min			12		45 min		
1 h			13		1 h		
2 h			14		2 h		
3 h	15	3 h					
TREPPENLICHT VORWARNFUNKTION				FONCTION AVERTISSEMENT ÉCLAIRAGE CAGE D'ESCALIER			
Ein. 30 s vor Ablauf der Zeit blinkt das Licht einmal kurz, nur für Zeitverzögerungen ab 1 Min		12	2 s drücken appuyer 2 s	0	drücken appuyer	Activée, bref clignotement 30 s avant écoulement du temps, uniquement en cas de temporisation à partir de 1 min	
<u>Aus</u>				1		<u>Désactivée</u>	

Beispiele:

Dimmwert 100 % beim Aufstarten: 13 – LRN 2 s drücken – 1 – LRN drücken – 0
 Repeater Level 2: 15 – LRN 2 s drücken – 2 – LRN drücken – 0
 Rückmeldungen bei Zustandsänd. 15 – LRN 2 s drücken – 6 – LRN drücken – 0
 Rückmeldung Telegrammtyp VLD 15 – LRN 2 s drücken – 12 – LRN drücken – 0

Exemples:

100 % lors du démarrage: 13 – appuyer 2 s sur LRN – 1 – appuyer sur LRN – 0
 Répéteur niveau 2: 15 – appuyer 2 s sur LRN – 2 – appuyer sur LRN – 0
 Feedback en cas de chang. d'état: 15 – appuyer 2 s sur LRN – 6 – appuyer sur LRN – 0
 Feedback type de télégramme VLD 15 – appuyer 2 s sur LRN – 12 – appuyer sur LRN – 0

TECHNISCHE DATEN	UPD230/10	SPÉCIFICATIONS TECHNIQUES
Spannungsversorgung	230 V~ 50 Hz	Alimentation
Standby-Verbrauch	0.8 W	Consommation stand-by
Absicherung des Gerätes (Sicherung / -automat)	13 A	Protection de l'appareil (disjoncteur automatique / fusible)
Lastausgang Bemessungsstrom Ohmsche Last (Glühlampen) Induktive Last (cosφ >= 0.8) Halogenlampen 230 V~	MOSFET nicht potentialfrei / non libre de potential 0.5 A / 230 V~ 300 W 200 VA 200 W	Sortie de charge Courant assigné Charge ohmique (Lampes à incandescence) Charge inductive (cosφ >= 0.8) Lampes halogènes 230 V~
Minimallast	4 W	Charge minimale
Dimmbereich	0.5 ... 100 %	Plage de variation
Stecker	CH	Connexions
Schutzart	IP20	Protection
Überspannungsschutz	✓	Protection contre les surtensions
Dauerkurzschlussfest (Steuerteil)	✓	Protection contre les courts-circuits permanents
Übertemperaturschutz	✓	Protection contre la surchauffe
Automatische Lasterkennung	✓	Détection de charge automatique
Technologie	EnOcean 868 MHz	Technologie
Funkmodul	EnOcean TCM320 bidirektional / bidirectionnel	Module radio
EnOcean Equipent Profile (EEP)	D2-01-03	EnOcean Equipment Profile (EEP)
Umweltbedingungen	-20 ... +40 °C / 5 ... 90 % rH non condensing	Environnement
Gehäuse	Lexan, ø 51 x 25 mm	Boîtier
Gewicht	45 g	Poids
EC-Direktiven	2006/95/EC, 2004/108/EC	Directives CE
Normen	EN 60669-1/-2-1/-2-2, EN 61000-3-2/-3-3, EN 62493	Normes

Legende:

- Drehschalter HEX
- LRN-Taste
- CLR-Taste
- Sendertaste (Wippe, Taster etc.)
- Fachkraft erforderlich
- VORSICHT

Légende:

- Interrupteur rotatif 0..15
- Touche LRN
- Touche CLR
- Touche d'émetteur (bascule, bouton-poussoir, etc.)
- Spécialiste requis
- ATTENTION