



# KSM-CH-110

**Bedienungsanleitung  
Key-Card-Schalter 1-Kanal für  
Schweizer Rahmensysteme 58 mm**

**Manuel  
Commutateur Key-Card 1 canal  
pour cadres suisses 58 mm**



EnOcean-Technologie (868 MHz)

Bezeichnung	Typ / Type	Art.-No./N° d'article	Désignation
Reinweiss	KSM-CH-110-RW	1177 153	Blanc pur
Schwarz	KSM-CH-110-SW	1177 150	Noir
Silber	KSM-CH-110-SB	1177 200	Argent

## KURZANLEITUNG

- Omnia Aktor gemäss seiner Bedienungsanleitung in den Einlernmodus versetzen
- Karte zweimal innerhalb einer Sekunde in Omnia Key-Card-Schalter einstecken und herausziehen  
**Hinweis:** Der Key-Card-Schalter darf nicht weiter als 5 m vom Omnia Aktor entfernt sein!
- Omnia Aktor wieder in den Standardmodus versetzen

## ALLGEMEIN

Die Omnia Aktoren (Empfänger) werden über Funksignale der Omnia Sender angesteuert. Jeder Sender kann eine unbegrenzte Anzahl von Aktoren ansteuern. Die Funksender werden manuell durch ein einfaches Verfahren auf den Aktor ein- und ausgelernt. Jedem Sender können am Aktor eine Funktion und verschiedenste Parameter zugeordnet werden.

Mit ARCO-Technologie (AWAG Remote Commissioning for Omnia) lassen sich alle Omnia Aktoren vollständig und ohne manuellen Zugriff zum Gerät per Funk konfigurieren. Die leistungsstarke Software E-Tool bildet dabei das Herzstück, um Projekte beliebiger Grösse bequem am Schreibtisch zu planen, konfigurieren und dokumentieren.

## PRODUKTBESCHREIBUNG

Der Omnia Key-Card-Schalter 1-Kanal KSM-CH ist ein batterieloser und wartungsfreier Funksender, welcher in Hotelzimmern, Büro-, Schul- und Konferenzräumen als Hauptschalter zur Steuerung der Beleuchtung, Heizung und Jalousien eingesetzt werden kann. Er ist aufschraub- oder mit der mitgelieferten Doppelklebmatte aufklebbar.

## BEDIENELEMENTE

Der Omnia Key-Card-Schalter 1-Kanal KSM-CH wird durch Einstecken und Herausziehen einer Hotelkarte o.ä. im Kreditkartenformat bedient.

## REICHWEITE

Die Signalstärke der Funktelegramme nimmt mit zunehmender Entfernung zwischen Sender und Empfänger ab. Bei Sichtverbindung beträgt die Reichweite etwa 30 m in Gängen und bis zu 100 m in Hallen, während sie in Gebäuden sehr stark vom Montageort, von den örtlichen Gegebenheiten sowie den eingesetzten Baumaterialien abhängt. Die folgende Tabelle zeigt typische Richtwerte für die zu erwartende maximale Reichweite:

Gipskarton, trockenes Holz:	30 m (max. 5 Wände)
Mauerwerk:	20 m (max. 3 Wände)
Stahlbeton:	10 m (max. 1 Wand oder Decke)
Wärmeisolierende Fenster:	5 m (max. 1 Fenster)

## INSTALLATION

Das Gerät ist für Installation in trockenen Innenräumen unter Einhaltung der technischen Daten und gängigen Sicherheitsvorschriften bestimmt. Es sollte nicht auf Flächen aus Metall oder in deren Nähe angebracht werden, ebenso ist eine bodennahe Montage zu vermeiden. Zu hochfrequenten Störquellen wie Computer oder elektronischen Vorschaltgeräten muss ein Mindestabstand von 0.5 m eingehalten werden.

## KLEBEN

Omnia Wandsender können mit der im Lieferumfang enthaltenen Doppelklebmatte auf flache, glatte Oberflächen wie Glas, Fliesen, Holz, gestrichene Wände etc. geklebt werden.

**Hinweis:** Damit sich der Wandsender wieder gut demontieren lässt, sollte bei der Doppelklebmatte der innere Teil der Schutzfolie zwischen Bodenplatte und Funkmodul nicht entfernt werden.

## INSTRUCTIONS EN BREF

- Mettre l'actionneur Omnia en mode de programmation selon les instructions dans le mode d'emploi.
- Insérer et retirer la carte du commutateur Key-Card Omnia deux fois dans l'espace d'une seconde  
**Remarque:** La distance entre le commutateur Key-Card et l'actionneur Omnia ne doit pas dépasser 5 m!
- Remettre l'actionneur Omnia en mode par défaut



## PRÉSENTATION GÉNÉRALE

Les actionneurs Omnia (récepteurs) sont commandés par signal radio des émetteurs Omnia. Chaque émetteur peut commander un nombre illimité d'actionneurs. Une opération simple permet de programmer et déprogrammer les émetteurs radio. A chaque émetteur, une fonction à effectuer par l'actionneur et différents paramètres peuvent être attribués.

A l'aide de la technologie ARCO, tous les actionneurs Omnia peuvent être entièrement configurés par signal radio, sans intervention manuelle sur l'appareil. Le logiciel performant E-Tool au coeur de la technologie permet de planifier, de configurer et de documenter des projets de toute taille, confortablement et depuis le bureau.

## DESCRIPTION DU PRODUIT

Le commutateur Key-Card Omnia 1 canal KSM-CH est un émetteur radio, sans pile et sans entretien. Il peut être utilisé en tant qu'interrupteur principal pour gérer l'éclairage, le chauffage ou les stores dans les chambres d'hôtels, les bureaux, les salles de classes et de conférences. Il peut être vissé ou collé au moyen de la plaque autocollante double face fournie de série.

## ÉLÉMENTS DE COMMANDE

Le commutateur Key-Card Omnia 1 canal KSM-CH est actionné en insérant et retirant une carte clé d'hôtel ou similaire en format carte de crédit.

## PORTÉE

L'intensité des signaux radio diminue avec l'augmentation de la distance entre l'émetteur et le récepteur. En ligne de vue directe, la portée est d'environ 30m dans les couloirs et d'environ 100m dans les salles. A l'intérieur d'un bâtiment, la portée dépend avant tout du lieu de montage, des circonstances locales et des matériaux de construction utilisés. Le tableau ci-dessous indique les valeurs de référence pour les portées maximales:

Plâtre cartonné / bois sec:	30 m, à travers 5 murs max.
Maçonnerie:	20 m, à travers 3 murs max.
Béton armé:	10 m, à travers 1 mur/plafond max.
Fenêtres thermo-isolantes:	5 m, à travers 1 fenêtre max.

## INSTALLATION

L'appareil est destiné à une utilisation à l'intérieur de pièces sèches, dans le respect des données techniques et des consignes de sécurité en vigueur. Il ne devrait pas être monté sur ou à proximité de surfaces métalliques, ni trop près du sol. En cas de sources d'interférence à haute fréquence tels qu'ordinateurs ou ballasts électroniques, une distance minimum de 0.5 m doit être respectée.

## COLLER

Les émetteurs muraux Omnia peuvent être collés sur des surfaces planes et lisses, comme le verre, le carrelage, les murs peints, le bois, etc., à l'aide de la bande adhésive double face fournie avec la livraison.

**Remarque:** Pour pouvoir redémonter facilement l'émetteur mural, la partie intérieure de la feuille de protection de la bande adhésive double face, entre la plaque de fond et le module radio, ne devrait pas être retirée.

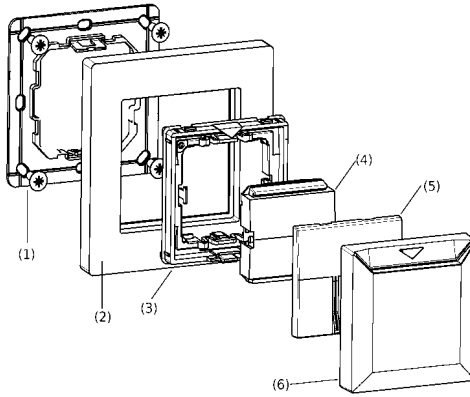
## SCHRAUBEN

Omnio Wandsender lassen sich mit der im Lieferumfang enthaltenen Bodenplatte Grösse 1 direkt auf ebene Oberflächen schrauben. Sollen sie zusammen mit konventionellen Tastern und Steckdosen in Kombinationsrahmen verwendet werden, braucht es dazu eine Omnio Befestigungsplatte des Typs BP. Diese Befestigungsplatten sind als Zubehör erhältlich.

## MONTAGE

Transparente Bodenplatte (1) mit den breiten Rastnasen nach oben und unten zeigend positionieren. Designrahmen (2), Zwischenrahmen (3), Funkmodul (4), Wippe (5) und Gehäusedeckel (6) nacheinander einrasten. Die Markierung O auf dem Funkmodul (4) muss nach oben zeigen.

Bei Kombinationsrahmen wird zuerst die Omnio Befestigungsplatte BP befestigt. Designrahmen (2) über Befestigungsplatte halten und den Zwischenrahmen (3) mit zwei Schrauben M2x6 vorsichtig anschrauben. Funkmodul (4), Wippe (5) und Gehäusedeckel (6) nacheinander einrasten. Die Markierung O auf dem Funkmodul (4) muss nach oben zeigen. Zum Schluss konventionelle Taster und Steckdosen einsetzen.



## DEMONTAGE

In der Aussparung auf der unteren Stirnseite des Key-Card-Schalters befindet sich eine Lasche, welche mit einem Schraubendreher eingedrückt wird. Gehäusedeckel (6) abnehmen, Wippe (5) betätigen und abziehen. Zwischenrahmen (3) durch Ausrasten der Rasthaken oder durch Lösen der Schrauben entfernen.

## ZUBEHÖR

Befestigungsplatten BP aus Aluminium für die Montage der Omnio Wandsender in Mehrfachrahmen. An jeder Position können wahlweise Funksender oder konventionelle Geräte wie Steckdosen, Schalter usw. montiert werden.

Doppelklebmatte DKM zur einfachen Befestigung der Omnio Wandsender an glatten Oberflächen (Glas, Metall etc.). Eine Doppelklebmatte ist bereits im Lieferumfang aller Omnio Wandsender enthalten.

Abdeckrahmen im EDIZIOdue Design (eingetragenes Warenzeichen der Firma Feller AG). Ein Abdeckrahmen Grösse 1 x 1 ist bereits im Lieferumfang aller Wandsender für Schweizer Rahmensysteme enthalten.



## VISSER

Les émetteurs muraux Omnio peuvent être vissés directement sur des surfaces planes, à l'aide de la plaque de fond taille 1 livrée de série. Pour les utiliser en association avec des poussoirs et prises de courant conventionnels, il convient d'utiliser les plaques de fixation Omnio type BP. Ces plaques de fixation sont disponibles en option.

## ASSEMBLAGE

Positionner la plaque de fond transparente (1) de sorte que les larges ergots d'encliquetage montent vers le haut et vers le bas. Encliqueter l'un après l'autre, le cadre design (2), le cadre intermédiaire (3), le module radio (4), la bascule (5) et le couvercle du boîtier (6). Le marquage O sur le module radio (4) doit montrer vers le haut.

Avec un cadre de finition combiné, il faut d'abord fixer la plaque de fixation Omnio BP. Tenir le cadre design (2) par-dessus la plaque de fixation et visser soigneusement le cadre intermédiaire (3) avec deux vis M2x6. Encliqueter l'un après l'autre, le module radio (4), la bascule (5) et le couvercle du boîtier (6). Le marquage O sur le module radio (4) doit montrer vers le haut. Pour terminer, insérer les poussoirs et prises de courant conventionnels.

## DÉMONTAGE

Sur la partie frontale inférieure du commutateur Key-Card, il y a une échancrure dans laquelle se trouve une languette qui peut être enfoncée avec un tournevis. Retirer le couvercle du boîtier (6), appuyer sur la bascule (5) et retirer. Enlever le cadre intermédiaire (3) en décliquetant les crochets de blocage ou en dévissant les vis.

## ACCESSOIRES

Plaques de fixation en aluminium pour montage des émetteurs muraux Omnio dans des cadres multiples. Permet le montage d'émetteurs radio ou d'appareils conventionnels comme les prises de courant, interrupteurs standard, etc.

Permet de coller facilement les émetteurs muraux Omnio sur des surfaces lisses (verre, métal, etc.). Une plaque autocollante double face est livrée avec chaque émetteur mural Omnio.

Cadre de finition au design EDIZIOdue (marque déposée de la société Feller SA). Un cadre de finition simple (dimension 1x1) est livré avec chaque émetteur mural pour cadres suisses.

TECHNISCHE DATEN	KSM-CH-110	SPÉCIFICATIONS TECHNIQUES
Energieversorgung	Elektrodynamischer Energiegenerator Générateur d'énergie électrodynamique	Alimentation
Technologie	EnOcean 868.3 MHz	Technologie
Funkmodul	EnOcean PTM210	Module radio
EnOcean Equipment Profile (EEP)	F6-02-xx, F6-04-xx	EnOcean Equipment Profile (EEP)
Reichweite	innen / intérieur max. 30 m ausser / extérieur max. 100 m	Portée
Umweltbedingungen	-25 ... +65 °C 5 .. 90 % rH non condensant	Environnement
Abmessungen	88 x 88 x 20 mm	Dimensions
Gewicht	65 g	Poids
EC-Direktiven	R&TTE 1999/5/EC Electromagnetic Compatibility 2004/108/EC Low-Voltage 2006/95/EC Restriction of Hazardous Substances 2011/65/EU	Directives CE
Normen	EN60950-1:2006+A11:2009+A1:2010+A12:2011 EN61000-6-2:2005, EN61000-6-4:2007+A1:2011 EN 62479:2010 EN300220-1:V2.4.1, EN300220-2:V2.4.1 EN301489-1:V1.9.2, EN301489-3:V1.6.1	Normes